

РУКОВОДСТВО  
ПОЛЬЗОВАТЕЛЯ



# ЭЛЛИПТИЧЕСКИЙ ТРЕНАЖЕР DFC

Артикул: E4400P

Серия (тип): E



EAC

CERTIFICATE

Model : \_\_\_\_\_

Name : Эллиптический тренажер

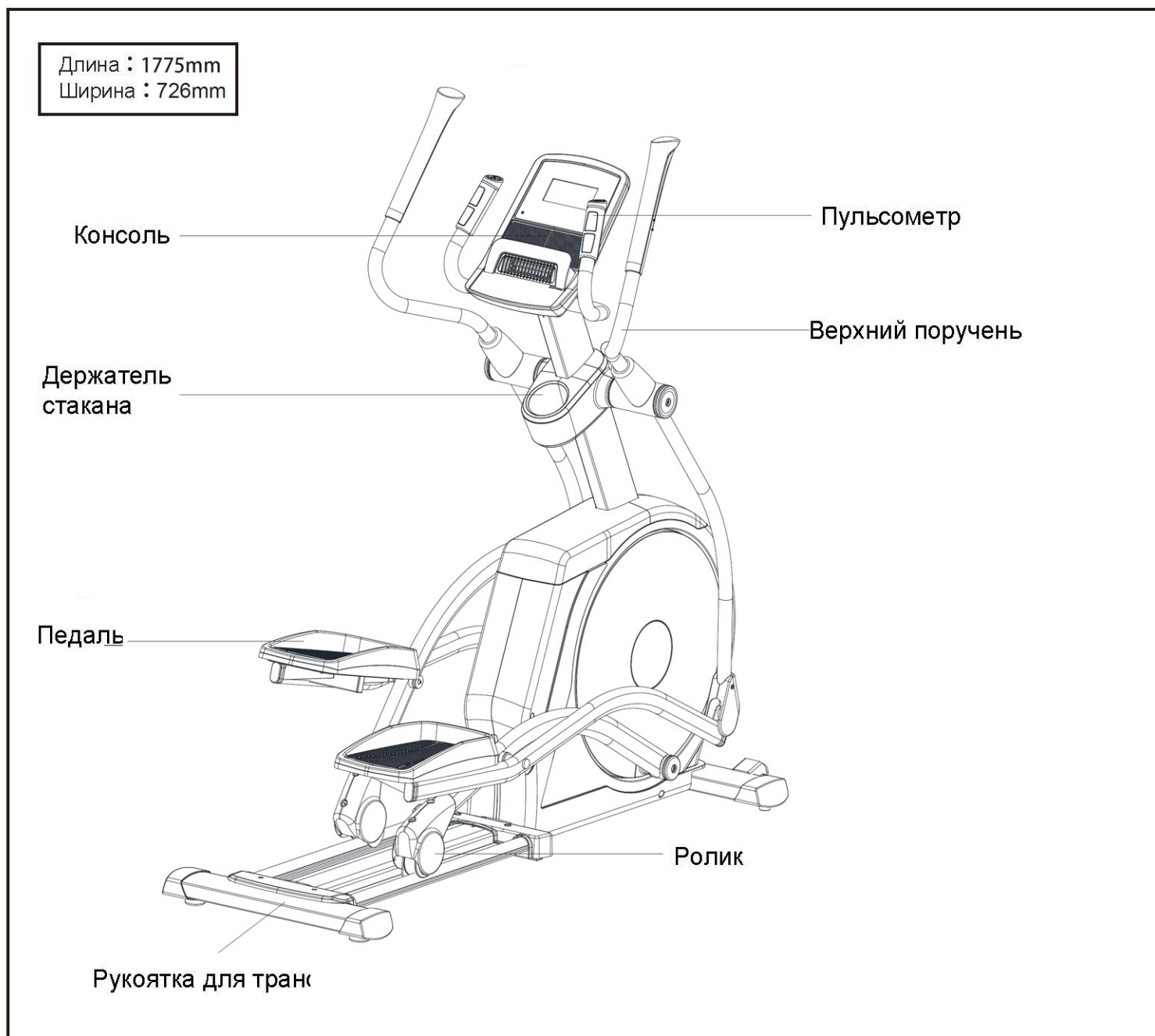
QC : \_\_\_\_\_

Shipment Date : \_\_\_\_\_



Иллюстрации и содержание руководства носят справочный характер. Отталкивайтесь от реального продукта.

Благодарим Вас за выбор нашего продукта и оказанное нам доверие. Цель создания этого бренда - приобрести крепкое тело всем, кто занимается спортом. Мы с нетерпением ждем ваших предложений, благодаря нашему опыту и вашим замечаниям мы сможем создавать более качественные продукты и услуги. Наши сотрудники с нетерпением ждут ваших отзывов и предложений об этой серии продуктов. Мы искренне надеемся, что вам понравится тренироваться с нашими устройствами.





# Меры предосторожности

Чтобы снизить риск серьезных травм, прочтите все важные меры предосторожности и инструкции в этом руководстве, а также все предупреждения на самом тренажере перед использованием. Это устройство соответствует действующим стандартам на товары для фитнеса для домашнего и немедицинского использования.

- Продукт является устройством НВ типа с электронным контролем скорости, поэтому его нельзя использовать без системного контроля.
- Избегайте использования при повышенных температурах и во влажных помещениях.
- Усовершенствованная консоль снабжена 24 уровнями сопротивления. Если вы прекратите вращать педали, тренажер автоматически остановится.
- Прочитайте внимательно данное руководство перед использованием.
- Расположите тренажер на ровной поверхности, вокруг тренажера должно быть достаточно свободного места: 0.9 м спереди и сзади и 0.6 м с обеих сторон.
- Неправильные и нерегулярные тренировки могут навредить вашему здоровью.
- Пространство вокруг тренажера не должно мешать движению верхних поручней-рычагов или другим механическим узлам тренажера во время использования.
- Регулярно проверяйте насколько плотно затянуты винты и гайки.
- Только дети, соответствующие критериям интеллектуального и физического развития, могут использовать устройство под присмотром.
- Оборудование не следует использовать в качестве игрушки или игровой приставки.
- Инструкции по установке, использованию и тренировкам также доступны при заказе запасных частей.
- Владелец несет ответственность за информирование других пользователей о мерах предосторожности.
- Устройство предназначено для использования внутри помещений, поэтому его нельзя использовать на открытых пространствах.
- Не передвигайте устройство в одиночку.
- Если вы хотите разобрать устройство, следуйте указаниям по сборке из руководства в обратном порядке.
- Используйте тренажер строго в соответствии с инструкциями.
- Никогда не закрывайте глаза во время использования тренажера.
- Максимальный вес пользователя не должен превышать 150 кг.
- **Не подпускайте к тренажеру домашних животных и детей младше 13 лет без присмотра взрослых.**

## ВНИМАНИЕ

Перед использованием тренажера сначала проконсультируйтесь с врачом. Это особенно важно для людей старше 35 лет или имеющих проблемы со здоровьем. Прочтите все меры предосторожности перед использованием этого продукта.

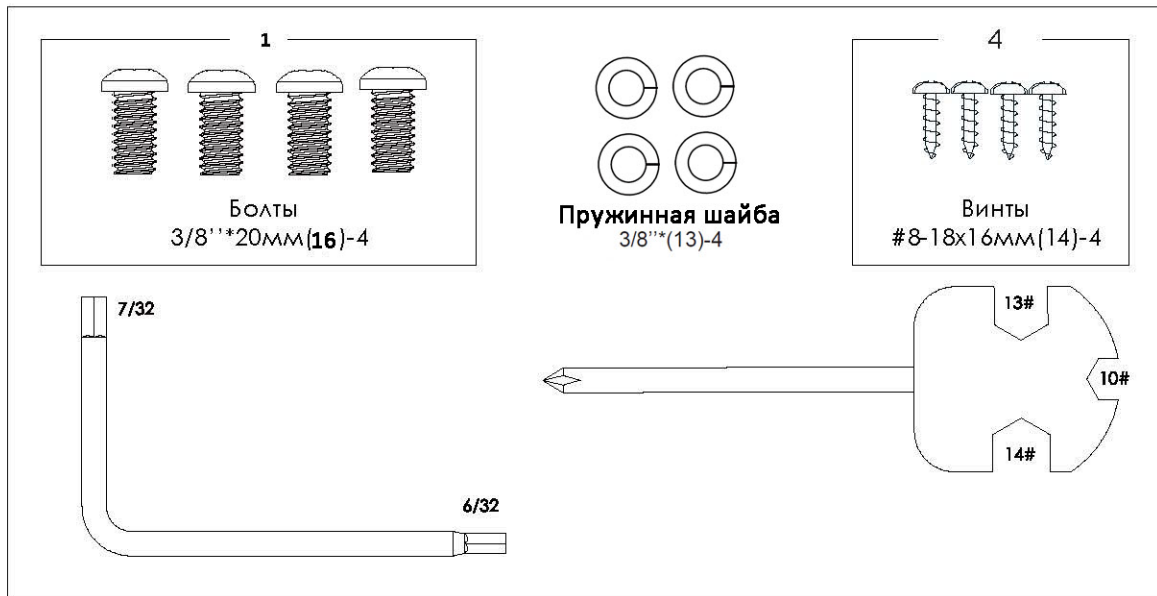
### Упаковка:

Экологически чистые, перерабатываемые материалы.

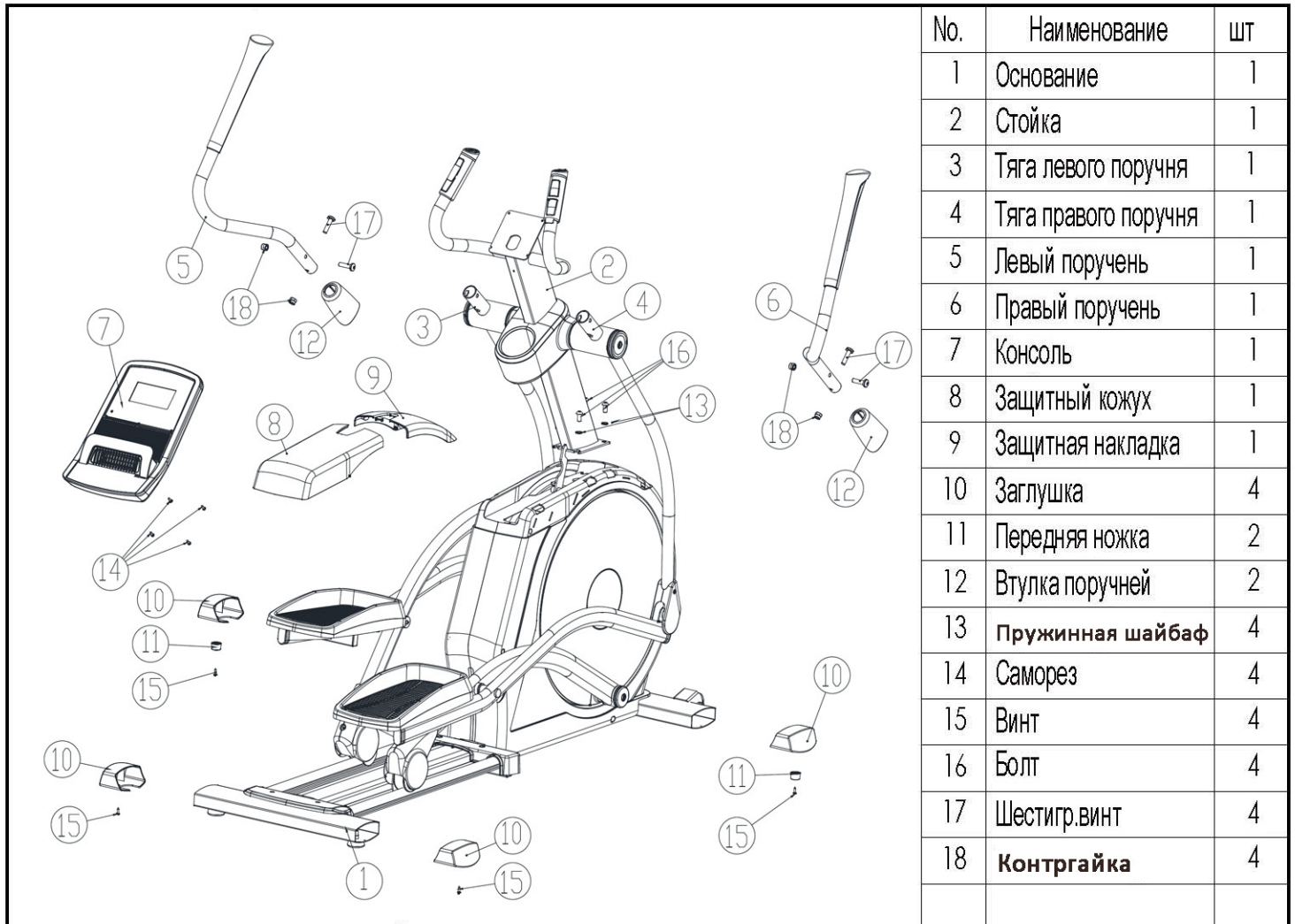
- Наружная упаковка изготовлена из картона.
- Во внутренней защитной упаковке используются бумага и пенопласт.
- PE полиэтиленовые пакеты
- PP полипропилен.

# ИДЕНТИФИКАЦИЯ СБОРОЧНЫХ ЕДИНИЦ

Используйте изображение ниже, чтобы идентифицировать мелкий крепеж (гаечные ключи, болты и гайки и т.д.). Число в скобках под каждым чертежом - это номер детали из списка СБОРОЧНЫЕ ЕДИНИЦЫ в конце данного руководства. Число, следующее за номером детали, это количество необходимое для сборки. Замечание: Если детали нет в комплекте, проверьте, возможно она уже установлена. Также могут присутствовать запасные детали.



Перед сборкой ознакомьтесь с приведенным ниже рисунком, чтобы выполнить сборку в соответствии с номерами, указанными на рисунке.





## Сборка:

Чтобы максимально упростить установку, мы предустановили для вас важные детали. Перед началом сборки рекомендуется внимательно прочитать инструкцию по сборке и следовать ей шаг за шагом.

Проверьте содержание упаковки перед сборкой.

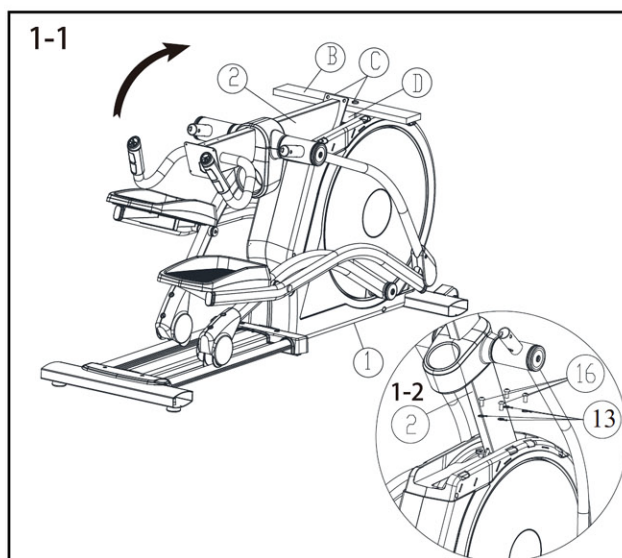
(1) Выньте все детали из коробки, снимите пакет и разложите их на пол по порядку.

(2) Убедитесь, что вокруг устройства достаточно свободного пространства (не менее 1,5 метра).

### 1. Установка стойки:

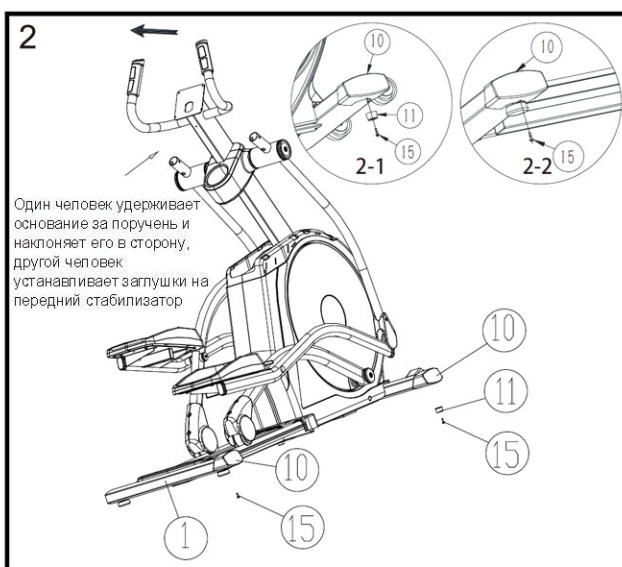
Снимите упаковку. Удалите два болта (С) и деревянный брусок (В) и выбросьте их. (они вам не понадобятся для дальнейшей сборки.) Как показано на рис. (1-1), Поднимайте стойку (2) в направлении стрелки до тех пор, пока стойка (2) не достигнет основания, убедитесь, что кронштейн внизу вертикальной стойки совпал с кронштейном основания (не пережмите провода во время сборки).

Как показано на рис. (1-2), отверстия кронштейна стойки (2) необходимо совместить с отверстиями на кронштейне основания (1), закрепите стойку с помощью четырех винтов  $3/8" \times 16 \times 20$  мм (16) и Пружинная шайбаф (13) и затяните их.



### 2. Установка заглушек и передних ножек: (необходимо выполнять вдвоем)

Найдите две заглушки (10) и одну переднюю ножку (11). Удалите 2 предустановленных винта #8  $18 \times 19.1$  мм (15) (показаны на рис). Не выбрасывайте их. Один человек удерживает основание за поручень и наклоняет его в сторону, другой человек устанавливает заглушки (10) на передний и задний стабилизаторы. Вкрутите винт #8  $18 \times 19.1$  мм (15) в переднюю ножку (11), затем совместите отверстия в заглушке (10) и переднем стабилизаторе и вкрутите туда винт. Затем совместите отверстия в заднем стабилизаторе и заглушке и зафиксируйте заглушку с помощью винта #8- $18 \times 19.1$  мм (15).



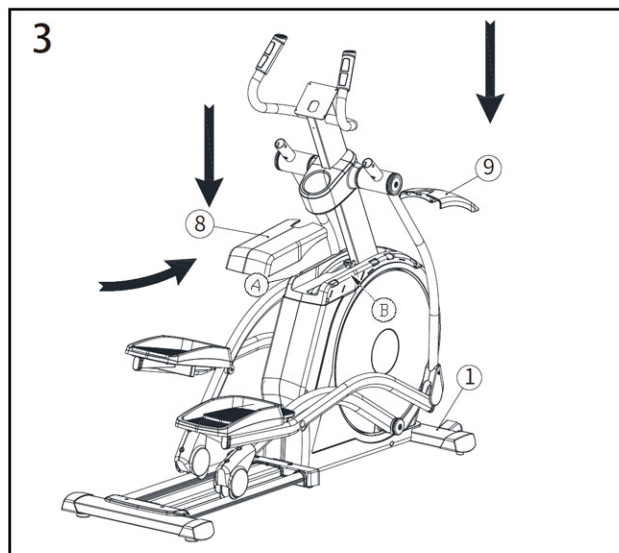
Повторите этот пункт с другой стороны.

### 3. Установка защитных накладок и кожуха:

Расположите защитную накладку (9) и кожух (8) как показано на рис. (3). Сначала вставьте лапки наладки (9) в левый и правый кожухи (А,В).

Надавите на защитную накладку (7) в указанном стрелкой направлении.

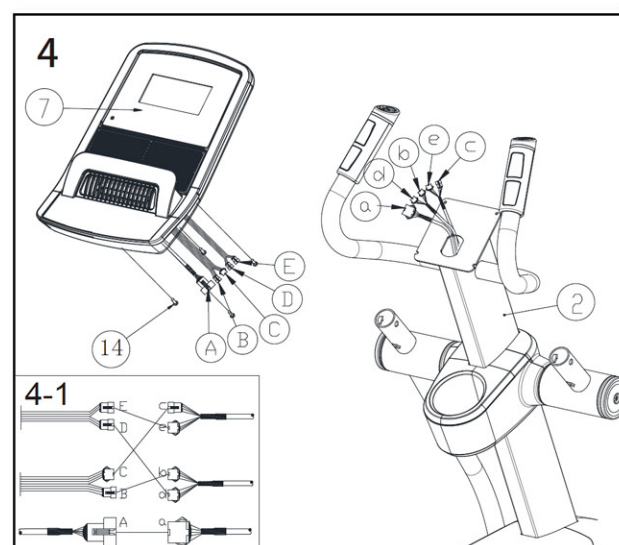
Затем вставьте лапки защитного кожуха (8) в левый и правый кожухи (А,В). Надавите и сдвигайте вперед кожух в указанном стрелкой направлении пока он не состыкуется с защитной накладкой (7).



### 4. Установка консоли:

Как показано на рис. (4), удерживайте консоль (7) рядом со стойкой (2). Соедините провода (А) и (а), провода пульсометра (В) и (b), (С) и (с), (D) и (d), (E) и (e).

(схема показана на рис. 4-1). Внимание: разъемы должны легко соединяться и надежно фиксироваться. Если этого не происходит, выньте один разъем и попробуйте вставить снова. Спрячьте разъемы и лишние провода в стойку (2). Совет: постарайтесь не пережать провода. Прикрепите консоль (7) к стойке (2) с помощью четырех винтов #8-18x16 мм (14); сначала наживите все винты, а затем затяните их.



### 5. Установка левого и правого поручня.

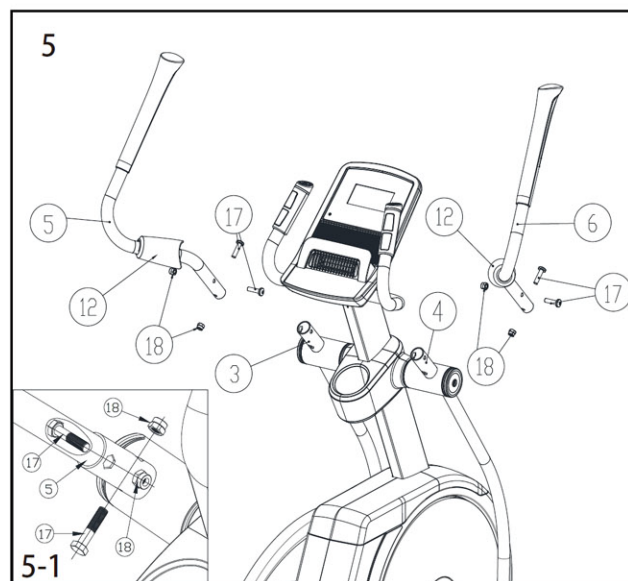
Найдите левый поручень (5), правый поручень (6) и втулку поручней (12). (Замечание: ярлык L/R обозначает левая или правая деталь.)

Как показано на рис. 5-1, удалите четыре винта 3/8"х44 мм (17) и четыре контргайки 3/8"-16 (18) из левого и правого поручня (5), (6). Не выбрасывайте их.

Втулка (12) должна быть ориентирована, как показано на рисунке, наденьте втулки на левый и правый поручни (5), (6). Наденьте левый поручень (5) на тягу левого поручня (3).

Закрепите поручень (5) с помощью двух винтов 3/8" х44 мм (17) и двух контргаек 3/8"-16 (18).

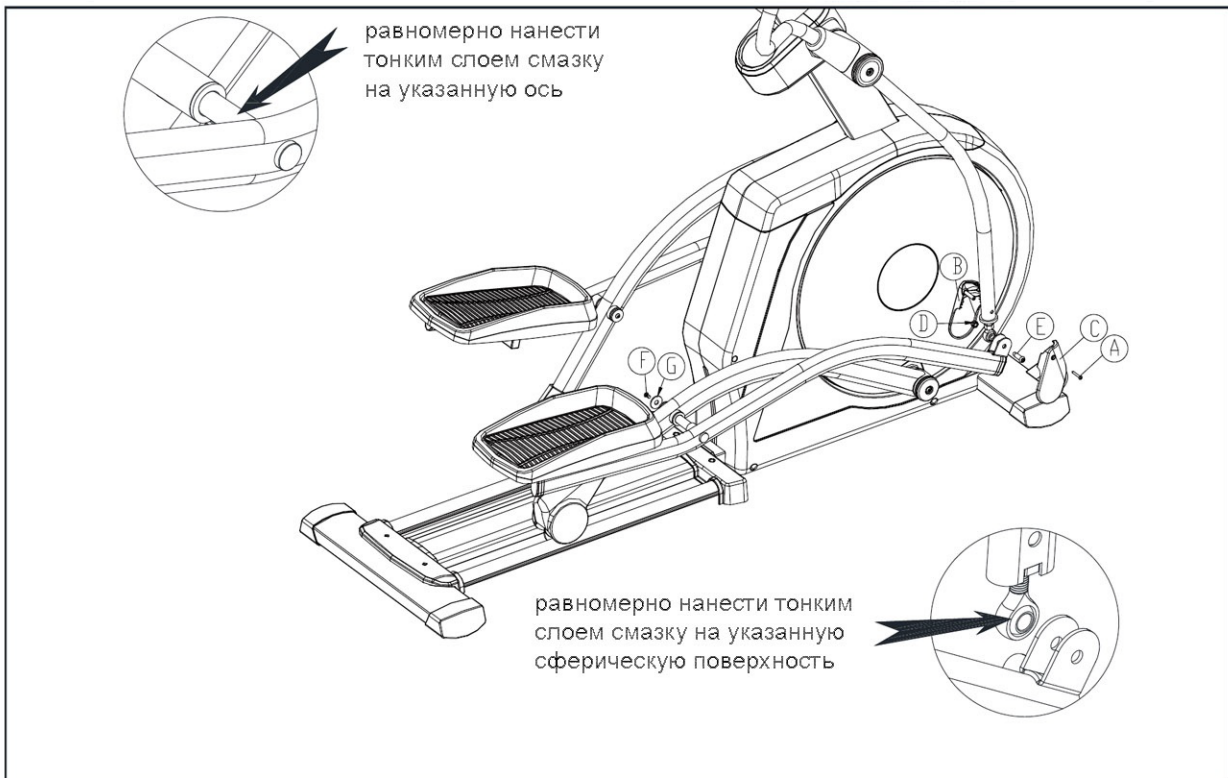
Убедитесь что контргайки зашли в шестигранные отверстия, как показано на рис. (5-1). Опустите втулку (12). Изгиб втулки (12) должен быть обращен к круглой трубе поручня (5). Повторите эти же действия с правым поручнем (6).





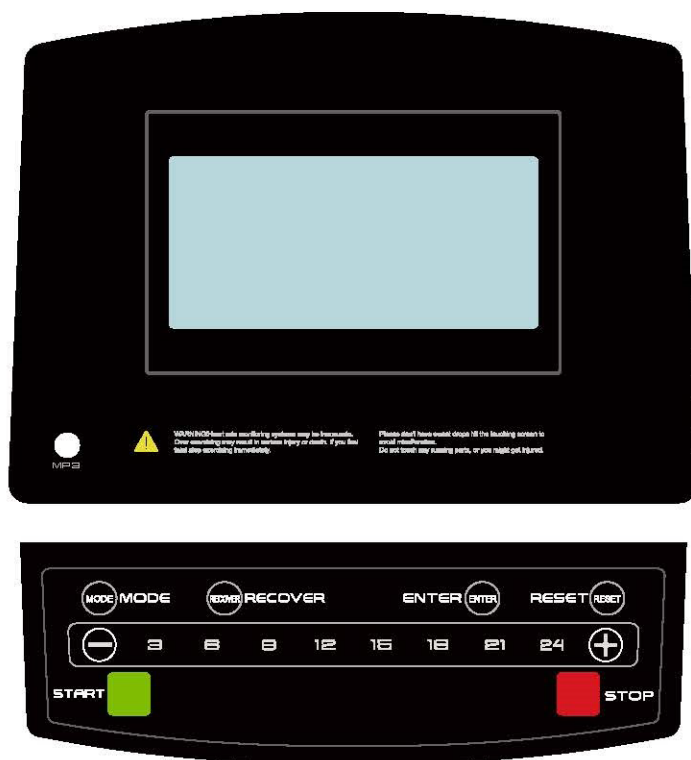
### Как наносить смазку::

Смазку необходимо нанести на рампу, оси и тягу. Если после длительного использования эллиптического тренажера ролики скрипят при движении, нанесите небольшое количество прилагаемой смазки на бумажное полотенце. Затем равномерно нанесите тонкий слой смазки по рельсам, где движутся ролики, уберите излишки смазки. Если шум исходит от тяги, снимите винт (А) и две накладки (В) и (С). Снимите болт и гайку (D), (E). Не выбрасывайте их. Снимите педаль. Затем равномерно нанесите тонким слоем смазку на ось и сферическую поверхность тяги, как показано на рисунке ниже. После нанесения смазки закрепите педаль с помощью болта (F) и шайбы (G). Затем установите тягу на U-образный кронштейн с помощью болта (D) и гайки (E). Прикрепите две накладки (В) и (С) винтами (А). При необходимости нанесите аналогичным способом смазку с другой стороны.



## Функции консоли :

Экран :



### I. Описание кнопок.

Кнопка MODE (режим): нажмите эту кнопку, чтобы выбрать режим ((Ручной) /программа / постоянное усилие / персональный / Контроль пульса (H.R.C)).

Кнопка RECOVERY (восстановление): эта кнопка связана со скоростью восстановления пульса. После того, как пользователь некоторое время тренировался, запустите кнопкой обратный отсчет на 1 минуту. По истечении времени электронный счетчик оценит физическое состояние спортсмена: F1- F6.

Кнопка ENTER (ввод): после ввода значений нажмите эту кнопку для подтверждения.

Кнопка RESET (сброс): нажмите эту кнопку для сброса всех значений до 0.

- кнопка уменьшения: уменьшает значение (время / дистанцию / калории / сердцебиение).

3/6/9/12/15/18/21/24 точное сопротивление: нажмите эту кнопку во время тренировки чтобы установить быстро точное значение сопротивления.

+ кнопка увеличения: увеличивает значение (время / дистанцию / калории / сердцебиение).

Кнопка START (старт): нажмите эту кнопку, чтобы запустить счетчик.

Кнопка STOP (стоп): нажмите эту кнопку, чтобы остановить счетчик.

Кнопка на поручнях +/-: нажмите кнопку +/- во время тренировки, чтобы увеличить или уменьшить сопротивление.

### II. Краткое описание действий:

После включения питания электронный счетчик включится: Прозвучит звуковой сигнал продолжительностью в 1 секунду, ЖК-дисплей вспыхнет на 2 секунды и перейдет в окошко U0 через 1 секунду.

#### 2. Настройки пользователя.

● Настройка пользователя: включить питание (или зажать кнопку Reset на секунды) появится главный экран, потом экран U0. Нажмите +/-, чтобы выбрать U0-U4, нажмите ENTER для подтверждения затем установите пол, возраст, рост и вес, нажмите ENTER для подтверждения.

● Установите пол кнопкой +/-,   нажмите ENTER для подтверждения.

● Установите возраст кнопкой +/- (диапазон 10-25-99), нажмите ENTER для подтверждения.

● Установите рост кнопкой +/- в диапазоне 100-160-200см. После установки нажмите ENTER для подтверждения.

● Установите вес кнопкой +/- в диапазоне 20-50-150 кг, нажмите ENTER для подтверждения.



### 3. Выберите режим (ручной, программа, Ватт, персональный, ЧСС).



После настройки пользователя войдите в интерфейс выбора функции, нажмите кнопку +/- или кнопку MODE, чтобы выбрать функцию. После выбора функции нажмите кнопку ENTER для подтверждения, затем нажмите кнопку +/-, чтобы установить все функции (такие как время, дистанция, калории, пульс), нажмите START, чтобы начать движение, нажмите кнопку +/-, чтобы отрегулировать сопротивление во время движения.

Этот алгоритм будет работать в ручном режиме и в режиме выбранной программы.

Если вы выбрали режим ФИТНЕС, нажмите кнопку ENTER для подтверждения, установка других функций будет неактивна, нажмите старт, чтобы начать движение, сопротивление во время движения нельзя будет отрегулировать

Алгоритм выбора других режимов (Ватт, персональный, ЧСС) аналогичен алгоритму ручного режима и режима выбранной программы.

### III : Описание экрана

1	ВРЕМЯ	0:00~99:59	0:00~99:00 ±1 мин цикл	Да	Да	1. Прямой отсчет, если нет других установок 2. Когда запущен обратный отсчет и система остановилась (STOP мигает в 1 Гц), значение времени мигает
2	СКОРОСТЬ	0:00~99:59КМ/Ч	Нет	Нет	Да	В состоянии СТАРТ: 1. Отображается через 3 сек. после поступления сигнала датчика скорости. 2. Значение сбрасывается на 0 после 4 сек отсутствия входного сигнала.
3	RPM ОБ/МИН	0~15~999	Нет	Нет	Да	В состоянии СТАРТ: 1. Отображается через 3 сек. после поступления сигнала датчика скорости. 2. Значение сбрасывается на 0 после 4 сек отсутствия входного сигнала.
4	ВАТТ	0~999	Нет	Нет	Да	В состоянии СТАРТ: 1. Отображается через 3 сек. после поступления сигнала датчика скорости. 2. Значение сбрасывается на 0 после 4 сек отсутствия входного сигнала.
5	ДИСТАНЦИЯ	0.00~99.99 КМ(МИЛЬ)	0.00~99.50 ±0.5 цикл	Да	Да	1. Прямой отсчет, если нет других установок 2. Когда запущен обратный отсчет и система остановилась (STOP мигает в 1 Гц), значение расстояния мигает
6	КОЛОРИИ	0~999 ККАЛ	0~990 ±10 цикл	Да	Да	1. Прямой отсчет, если нет других установок 2. Когда запущен обратный отсчет и система остановилась (STOP мигает в 1 Гц), значение калорий мигает
7	ТЕМПЕРАТУРА	0~60°C	Нет	Да	Да	Когда консоль в режиме ожидания, отображается температура.
8	ПОЛ			Да	Нет	1. В режиме настройки «М» мигает с частотой 1 Гц, выберите Ж или М.
9	ВОЗРАСТ	10-25-99	±1	Да	Нет	1. В режиме настройки «ВОЗРАСТ» мигает с частотой 1 Гц, отобразится предварительно установленное значение 25.
10	РОСТ	100-160-200 (СМ)	±1	Да	Нет	1. В режиме настройки «РОСТ» мигает с частотой 1 Гц, отобразится предварительно установленное значение 160 см 2. Установите рост для расчета ИМТ и % жира в организме.
11	ВЕС	20-50-150 (KG)	±1	Да	Нет	1. В режиме настройки «ВЕС» мигает с частотой 1 Гц, отобразится предварительно установленное значение 50 кг. 2. Установите вес для расчета ИМТ и % жира в организме.
12	ПУЛЬС	P, 30~240	0→30~240	Да	Да	Рассчитывается автоматически
13	РУЧНОЙ		1~24 уровня (±1 уровень)	Да	Нет	1. При настройке нажмите кнопку и первый столбец замигает. 2. После настройки нажмите кнопку и первый столбец будет гореть. 3. Затем нажмите кнопку для ручной настройки, нагрузка будет в соответствии с высотой столбцов.

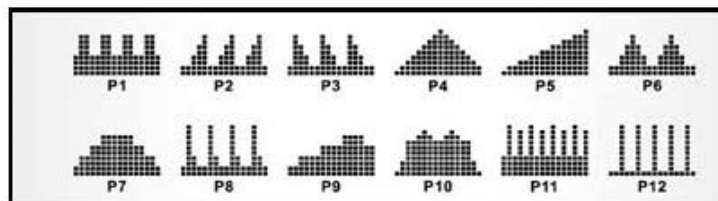
#### IV. Функционал.

1. Персональные данные пользователя U1-U4 (пол/возраст/рост/вес) могут быть предварительно установлены. Пользователи могут вводить свои собственные реальные данные для расчета других параметров тренировки.

2. С помощью ручного управления (ручной/программа/фитнес/Ватт/постоянное значение/ персональный/ ЧСС контроль) пользователи могут выбрать разные режимы для тренировки. Описание каждого из основных режимов управления ниже.

**РУЧНОЙ** - Войдите в этот режим, чтобы установить сопротивление для 1~24 сегментов в матрице и предоставить пользователю возможность напрямую установить значение времени для каждой функции упражнения (время/расстояние/калории/пульс), затем нажмите кнопку старт/стоп, чтобы начать.

Программа - счетчик снабжен 12 разными программами, имитирующими 12 различных дорожных условий с разным сопротивлением, позволяя пользователям бросать вызов самим себе. Используйте кнопки +/-, чтобы выбрать подходящий профиль сопротивления. Выбранный профиль замигает, нажмите ENTER для подтверждения.



**FITNESS** - выберите «FITNESS» и нажмите ENTER для подтверждения, установите время на 12 минут, сопротивление 6, и можете нажать START, чтобы начать. Когда время достигнет 0, консоль отобразит соответствующий уровень F1-F5 в зависимости от результатов тренировки.

**Постоянная нагрузка (WATTCONSTANT)** - пользователь может установить постоянное значение нагрузки 10-350. После установки нажмите кнопку Start/Stop и используйте показания Ватт как единственный параметр тренировки. После того как вы выбрали этот режим, нажмите кнопку +/- чтобы установить значение нагрузки. Затем нажмите кнопку ENTER для подтверждения. Когда пользователь начинает движение, счетчик будет работать в соответствии с установленным значением WATT. Во время движения нажмите кнопку +/-, чтобы отрегулировать значение (разные значения WATT соответствует различным уровням сопротивления, регулировка нагрузки повлечет изменение уровня сопротивления).

**Персональная диаграмма сопротивления (PERSONAL PROGRAM)** - Пользователи U1 ~ U4 могут создать свою собственную диаграмму сопротивления, установив разное сопротивление для каждого интервала. Набор из четырех персональных диаграмм хранится в памяти электронного счетчика и может использоваться повторно. Доступ пользователя: после выбора персонального режима нажмите кнопку +/-, чтобы создать диаграмму сопротивления в соответствии с индивидуальными потребностями. После успешного создания нажмите кнопку ENTER для подтверждения. Когда пользователь начнет движение, счетчик будет работать в соответствии с созданной диаграммой.

**Режим контроля ЧСС.**

Эта функция является способом управления сопротивлением с помощью значения ЧСС пользователя во время тренировки, она имеет следующие четыре варианта в соответствии с целью тренировки:

i. 55% - жиросжигательный эффект

ii. 75% программа оздоровительного воздействия

iii. 90% - высокоэффективная программа

Целевое значение сердцебиения для самостоятельной тренировки

3. **Предустановленное время (время/дистанция/калории/нагрузка/ЧСС)**

Установите и введите значение выбранной функции, как указано выше, будет запущен обратный отсчет до 0; после этого 8 раз прозвучит звуковой сигнал, значение функции возвращается к установленному значению, если пользователь не произведет предустановку, счетчик будет считать от 0 до максимально возможного значения после начала тренировки.

4. **Восстановление сердцебиения.**

Когда пульс считывается, нажмите Resume, чтобы запустить сканирование вашего сердцебиения. Тест длится 1 минуту обратного отсчета до 0:00, символ в виде сердца будет мигать пока значение не достигнет 0. Ожидайте минуту. Удерживайте пульсометр таким образом, чтобы символ мигал непрерывно в течение всей минуты. В это время счетчик оценивает сердцебиение пользователя и отобразит уровень восстановления F1~F6. (см. таблицу ниже)



Уровень восстановления	Ваше состояние	Разница в определении частоты пульса (до и после теста)
F1	Восхитительно	50
F2	Очень хорошо	40–49
F3	Нормально	30–39
F4	Удовлетворительно	20–29
F5	Нужно больше тренироваться	10–19
F6	Очень плохая физическая форма	<10

## V. Автозапуск и выключение:

Когда пользователь начинает двигаться или нажимать любую клавишу, консоль запускается автоматически. Если пользователь не двигается или не использует электронное табло в течение 4 минут, консоль автоматически отключит питание и перейдет в режим сна.

## VI. Другие доступные функции

### 1. Функция MP3

Аудиоплеер может воспроизводить музыку, если его подключить через кабель к консоли.

### 2. Сообщения об ошибках

Код ошибки	Описание ошибки	Метод проверки	Метод устранения неисправности
ERR1	в режиме ВОССТАНОВЛЕНИЕ выдает ошибку во время обработки информации	Во время ВОССТАНОВЛЕНИЯ не двигалась ли рука пользователя, при удержании пластин пульсометра и использовался ли нагрудный пульсометр	Выйдите из режима RECOVERY, удерживайте пластины пульсометра обеими руками, или наденьте нагрудный пульсометр и нажмите кнопку RECOVERY снова для запуска
ERR4	Обрыв проводки 8PIN	Проверьте, не сломаны ли, не повреждены ли соединения 8-контактного контрольного провода между консолью и приводом.	1. Включите консоль, чтобы проверить, устранена ли ошибка; 2. Замените консоль, чтобы проверить, что ошибка устранена; 3. Если ошибка все еще возникает, замените 8-контактный провод консоли, чтобы проверить, устранена ли ошибка; 4. Если ошибка не устранена, замените 8-контактный провод привода, чтобы проверить, устранена ли ошибка.

### Замечание :

1. Вставьте адаптер питания перед тем, как воспользоваться устройством.
2. Консоль следует беречь от контактов с влагой.

## Упражнения для тренировки

Несколько основных растяжек показаны на рисунке справа. Двигайтесь медленно, когда вы тянитесь; никогда не делайте резких движений.

### 1. Наклоны

Колени слегка согнуты, корпус медленно наклоняется вперед, расслабляются спина и плечи, руки максимально касаются пальцев ног. Задержитесь на 10-15 секунд, а затем выпрямитесь. Повторить 3 раза.

### 2. Растяжка сухожилий

Сядьте на подушку, выпрямите одну ногу, а затем поместите стопу второй ноги таким образом, чтобы она плотно прилегала к внутренней поверхности бедра прямой ноги, и попытайтесь коснуться пальцев ног рукой. Задержитесь на 10-15 секунд, а затем расслабьтесь. Повторить 3 раза для каждой ноги.

### 3. Растяжка икр и сухожилий

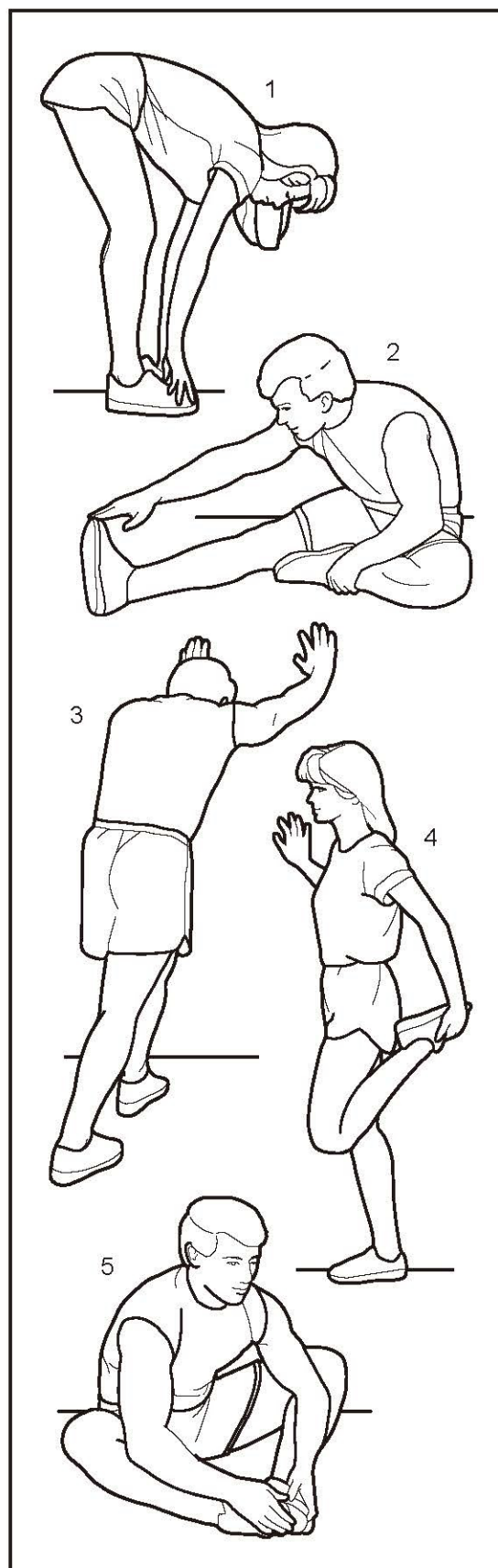
Обопритесь о стену обеими руками и встаньте, шагните одной ногой назад, держите эту ногу выпрямленной, пятки должны касаться земли. Наклонись к стене. Задержитесь на 10-15 секунд, а затем расслабьтесь. Повторить 3 раза для каждой ноги

### 4. Растяжка квадрицепса

Сохраняйте баланс с помощью вытянутой левой руки или опоры, затем вытяните правую руку назад, захватите правую пятку и медленно потяните ее к бедру, пока не почувствуете мышцы передней поверхности бедра. Задержитесь на 10-15 секунд, а затем расслабьтесь.

### 5. Растяжка портняжных мышц (мышцы внутренней поверхности бедра)

Соедините ступни, колени согнуты и смотрят наружу, обеими руками обхватите ступни и тянитесь грудью к паху. Задержитесь на 10-15 секунд, а затем расслабьтесь. Повторить 3 раза



## Как улучшить эффект от упражнений

Подобно мышечным, аэробные нагрузки также увеличивают кровообращение, но на более высокой ЧСС, таким образом улучшая состояние сердечно-сосудистой системы. ЧСС обычно определяется по показаниям пульса. Безопасная и эффективная зона вашего пульса находится в диапазоне ниже максимального целевого значения. Область между 87% и 72% максимальной ЧСС называется целевым значением. Цели тренировки следует постепенно улучшать, составляя планы тренировок, по крайней мере, 3-4 раза в неделю по 15-20 минут каждый раз.

**Внимание: Не пытайтесь тренироваться с превышением целевой ЧСС, а шаг за шагом наращивайте нагрузку; если у вас есть противопоказания, вам следует обратиться к врачу; Если вам больше 35-40 лет и у вас плохая физическая подготовка, мы рекомендуем вам не выходить за рамки рекомендаций врача. Учитывайте необходимость времени на разминку и заминку (рисунок В ниже).**

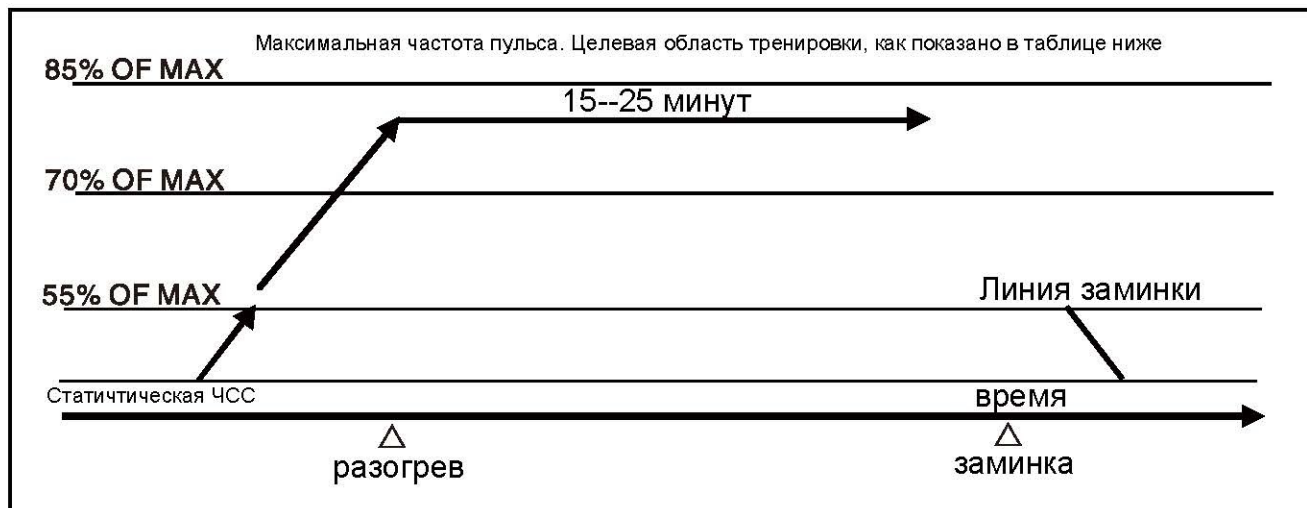


Рис. В

## Обслуживание и устранение неполадок

1. Регулярно проверяйте, затянуты ли болты и гайки, являются ли узлы тренаже подвижными и есть ли изношенные или поврежденные детали. Если детали находятся в хорошем состоянии, то безопасность оборудования гарантирована.
2. замените поврежденных детал
3. Содержите оборудование в чистоте, не используйте кислотные, щелочные и органические чистящие средства.

## Неисправности и способы их устранения

	Причина	Метод утранения	Замечания
Наклонено оснвание	1. Неровная поверхность или попадание мусора 2. Неровная поверхность во время сборки	1. Уберите мусор 2. Отрегулируйте ножки переднего и заднего стабилизатора	Пользователь
Поручни незакреплены	Ослаблены болты	Затяните болты	Пользователь
Узлы издают нехарактерный звук	Дисбаланс зазоров	Снимите кожух и исправьте	Сервисный центр
Слабое вращение	1. Увеличился зазор между магнитами 2. Сбились настройки	1. Снимите кожух и исправьте 2. Замените	Сервисный центр



## Расчет целевой частоты сердечных сокращений

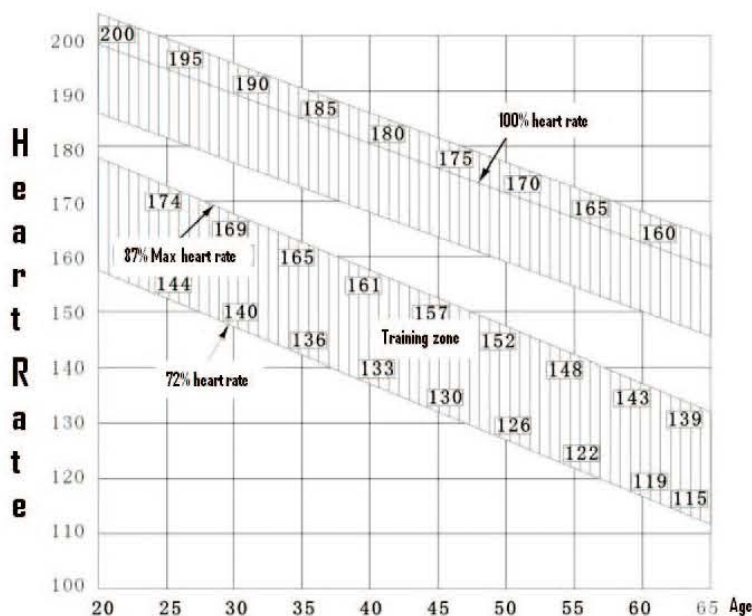


Диаграмма ЧСС

Пожалуйста, посмотрите таблицу выше и найдите свой возраст, затем найдите своё целевое значение ЧСС. Например: для людей в возрасте 40 лет 72% от максимального уровня пульса составляет 133 ударов/мин; Уровень в 87% равен 161 удар/мин.

Целевое значение пульса должно поддерживаться в этом промежутке.

1. Если пульс низкий, увеличьте интенсивность тренировок
2. Если пульс высокий, уменьшите интенсивность тренировок
3. Если пульс все еще далек от целевого или сильно упал, вам следует сократить время тренировок
4. Если пульс не может вернуться к норме в течение 5-10 минут, и это не случайность, вам следует уменьшить интенсивность тренировок.

**Примечание.** Указанные выше рекомендации ЧСС приведены только для справки. Пожалуйста, проконсультируйтесь со своим врачом для получения конкретных данных!

### (5) Как рассчитать время тренировки

1. Для правильной тренировки необходимо поддерживать ЧСС в целевой зоне не менее 12 минут.
2. Если время тренировки превышает 60 минут, эффект будет уменьшен, а риск серьезной травмы увеличится.
3. Если вы хотите сделать тренировку интенсивнее, вам рекомендуется увеличивать продолжительность не менее чем на 12 минут каждую неделю. Если вы чувствуете, что можете увеличить время тренировки, увеличенное время не должно превышать 10% от предыдущего времени каждую неделю.
4. Не торопитесь увеличивать интенсивность упражнений, иначе вы почувствуете усталость после окончания тренировки.

### (6) Проверьте ваши физические кондиции и прогресс

Вы можете проверить интенсивность тренировки и ваш прогресс, проверив ЧСС: время восстановления вашего пульса до нормального уровня. В течение одной минуты после снижения скорости ваш пульс будет резко снижаться, а в следующие несколько минут пульс будет полностью восстановлен.

### (7) Проверьте эффект тренировок

1. Измерьте ЧСС по окончании тренировок
2. Начните снижать скорость и остывайте
3. Запишите ЧСС через 60 секунд
4. Замерьте время полного восстановления пульса
5. Проверяйте интенсивность тренировок каждые несколько недель



# Гарантийный талон

Товар	Модель:		Наименование:			
Покупатель	ФИО:		Телефон:		индекс:	
	Компания/организация:					
	Адрес(домашний или рабочий):					
Продавец	Наименование:				Телефон:	
	Юридический адрес:				индекс:	
	Дата продажи:				Дата ТО:	
Запись о техническом обслуживании	Дата доставки в ремонт	Ремонт	Результат ремонта	Ответственный	Дата осмотра и получения	Подпись покупателя

Отметьте тип использования с помощью “ ✓ ” без возможности изменения

Использование продукта

Домашнее	Коммерческое

Период обслуживания:

Продукт аттестован для проверки, он предоставляет бесплатное обслуживание продуктов для домашнего использования и коммерческих продуктов в течение 12 месяцев с даты покупки.

Описание сервисных услуг:

1. Для продукта предоставляется бесплатное техническое обслуживание в течение гарантийно периода.
2. Храните карту ТО и соответствующий сертификат о покупке в надлежащем состоянии. При необходимости ТО, если пользователь не может предоставить действующие документы, компания отказывается брать на себя обязательства по бесплатному ТО.
3. Следуйте инструкциям по установке и использованию. Компания не несет ответственности (не предоставляет бесплатное обслуживание) за повреждения или несчастные случаи, вызванные неправильной установкой или неправильным использованием.
4. Если продукт поврежден в результате непреодолимой причины и если его необходимо отремонтировать, заказчик несет ответственность за оплату ремонта и запчастей в соответствии с едиными установленными стандартами тарификации компании.
5. Если продукт поврежден из-за того, что заказчик сам пытался произвести ТО (или лицом, не сертифицированным компанией по обслуживанию), и если он нуждается в ремонте, заказчик будет нести ответственность за оплату ремонта и запчастей в соответствии с едиными установленными стандартами тарификации компании.

# Эксплуатация

1. Убедитесь, что шнур питания отсоединен;
2. При перемещении, пожалуйста, обратите внимание на скольжение сиденья, чтобы избежать травм.
3. Поскольку устройство тяжелое, рекомендуется, чтобы его транспортировали два или более человека.
4. Изделие рекомендуется хранить при комнатной температуре и в сухом месте, не храните тренажер на балконе, где он будет подвергаться длительному воздействию прямых солнечных лучей и влаги.

## Регулярное обслуживание

Чистка.

Тренажер можно чистить мягкой тканью и жидким моющим средством. Не используйте абразивные материалы или растворители для чистки пластиковых деталей. Пожалуйста, вытирайте пот с тренажера после каждого использования.

Каждую неделю проверяйте надежность затяжки всех крепежных болтов и педалей на устройстве.





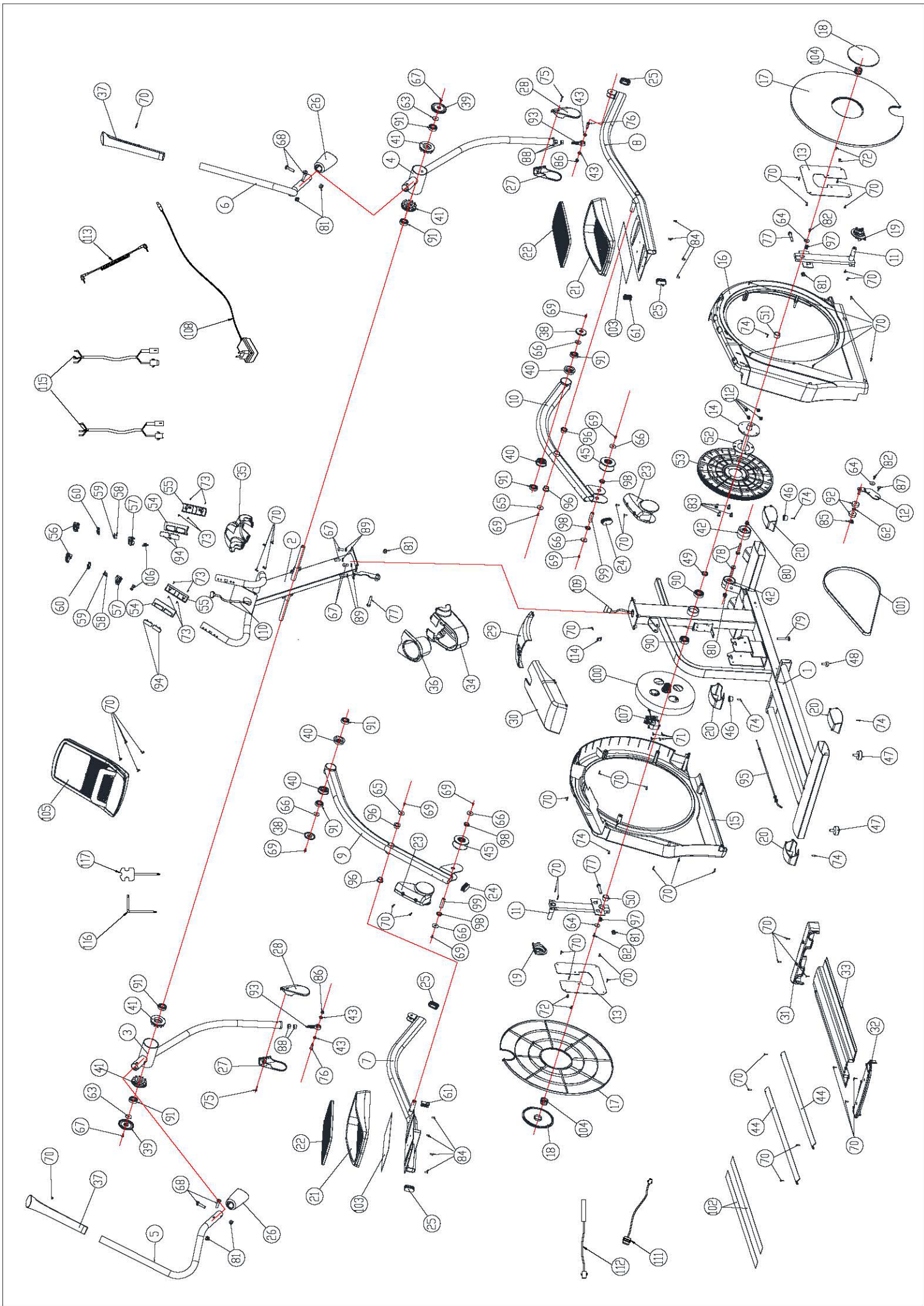
## Постпродажное обслуживание и ограниченная гарантия

Если вы нуждаетесь в постпродажном обслуживании, таком как осмотр, консультация и оформление обращения по гарантии, пожалуйста, свяжитесь с авторизованным дилером.

Чтобы ускорить процесс, подготовьте следующую информацию, когда обращаетесь к дилеру:

- модель и серийный номер продукта (см. серийный номер на ярлыке или снаружи упаковки);
- наименование продукта (см. серийный номер на ярлыке или снаружи упаковки)
- номера деталей и описание запасных частей (см. Сборочные единицы и Сборочный чертеж в руководстве пользователя).





## К4.0

№	Наименование	Спецификация	шт.	№	Наименование	Спецификация	шт.
1	Рама		1	60	Кнопка		2
2	Стойка		1	61	Разъем	20*40*2.0	2
3	Левый верхний рычаг		1	62	Шайба	Ф10.4*Ф14*1.5	1
4	Правый верхний рычаг		1	63	Шайба	Ф10.4*Ф25*2.0	2
5	Левый верхний поручень		1	64	Шайба	Ф6.5*Ф25.4*2.0	3
6	Правый верхний поручень		1	65	Шайба	Ф8.4*Ф31.8*2.0	2
7	Соединительная труба левой педали		1	66	Прокладка	Ф25.4*Ф8.3*2.0	6
8	Соединительная труба правой педали		1	67	Болт	3/8"*20mm	6
9	Левая роликовая стойка		1	68	Болт	3/8"*44mm	4
10	Правая роликовая стойка		1	69	Болт	5/16"*20mm	8
11	Кривошип		2	70	Винт	#8-18*16mm	48
12	Рама для натяжного шкива		1	71	Винт	#8-18*12.7mm	4
13	Пластина фиксации большого диска		2	72	Болт	1/4"-20*12.7mm	4
14	Коленчатый вал		1	73	Винт	#6-20*12.7mm	8
15	Левая накладка привода		1	74	Винт	#8-18*19.1mm	6
16	Правая накладка привода		1	75	Винт	#8-18*32mm	2
17	Большой диск		2	76	Болт	Ф9.5*23.5mm*5/16	2
18	Малый диск		2	77	Болт	3/8"*55mm	3
19	Крышка поворотного механизма		2	78	Болт	3/8"-16*55*20mm	2
20	Разъем		4	79	Болт	3/8"-16*50	1
21	Педаль		2	80	Контргайка	3/8"-16*(7.6 ~ 8.0mm)	2
22	Накладка педали	EVA	2	81	Контргайка	3/8"-16(11)	7
23	Декоративная накладка роликов		2	82	Болт	M6*20mm	3
24	Разъем	30*60*2.0	2	83	Болт	5/16"*15mm	4
25	Разъем	25*50*3.0	4	84	Болт	1/4"*15m	8
26	Декоративный наконечник	PVC	2	85	Разрезная шайба	Ф10.0	1
27	Левая декоративная накладка		2	86	Контргайка	5/16"-18	6
28	Правая декоративная накладка		2	87	Болт	Ф7.9*4.7;M6*15mm	1
29	Передний кожух крышки привода*		1	88	Контргайка	M12	4
30	Задний кожух крышки привода*		1	89	Шайба	M10(3/8)	4
31	Передняя крышка дорожки*		1	90	Подшипник	R14	2
32	Задняя крышка дорожки*		1	91	Подшипник	R12	8
33	Накладка направляющей	720L	1	92	Подшипник	6300	2
34	Большая накладка опорной стойки консоли		1	93	Подшипник*	M12	2
35	Малая накладка опорной стойки консоли		1	94	Сверхчувствительный пылесометр	SUS304	4
36	Держатель для бутылки с водой		1	95	Трос натяжения		1
37	Верхний поручень	无味PVC	2	96	Втулки	Ф31.8*3.2*25.8*12.7	4
38	Заглушка	Ф57.1	2	97	Квадратный ключ	5*5*15mm	2
39	Заглушка	Ф76.2	2	98	Втулки	Ф22.2*Ф15.9*7.9	4
40	Корпус подшипника	Ф57.1*3.0	4	99	Ось роликов	Ф15.85*54	2
41	Корпус подшипника	Ф76.2*3.0	4	100	Магнитное колесо*		1
42	Транспортировочное колесо	Ф63.5*38.1	2	101	Ремень	PJ1397/550J6	1
43	Втулка	Ф12*Ф9.5	4	102	EVA	1.0*42*710mm	2
44	Направляющая	HDPE;719L	2	103	EVA	290*149*1.0	2
45	Ролик	Ф79	2	104	Компрессионная пружина	Ф2.2	2
46	Передняя подножка	Ф27*16mm	2	105	Консоль*		1
47	Подножка	Ф48*17	2	106	Винт	Ф2.5*8MM	10
48	Подножка	M8	1	107	Привод*	6V	1
49	Прокладка	Ф28.4*Ф	1	108	Адаптер	12V	1
50	Прокладка	Ф28.4*Ф	1	109	Соединительный кабель (низ)*	8P/950MM	1
51	Прокладка	Ф22.2*9.3mm	1	110	Соединительный кабель (верх)*	8P/800MM	1
52	Прокладка	Ф106*Ф	1	111	Провода привода	2P/450MM	1
53	Ременной шкив	Ф380mm	1	112	Датчик скорости	2P/300MM	1
54	Заглушка (верх)		2	113	Вход для кабеля MРЗ		1
55	Заглушка (низ)		2	114	Элемент фиксации трубы	22*15*Ф6	1
56	Наконечник		2	115	Соединительные провода	5P/750MM	2
57	Кожух		2	116	Гаечный ключ	7/32*100-3/16*60	1
58	Кнопка +		2	117	Гаечный ключ	100mm;10/13/14	1
59	Кнопка -		2				

\*уязвимые детали