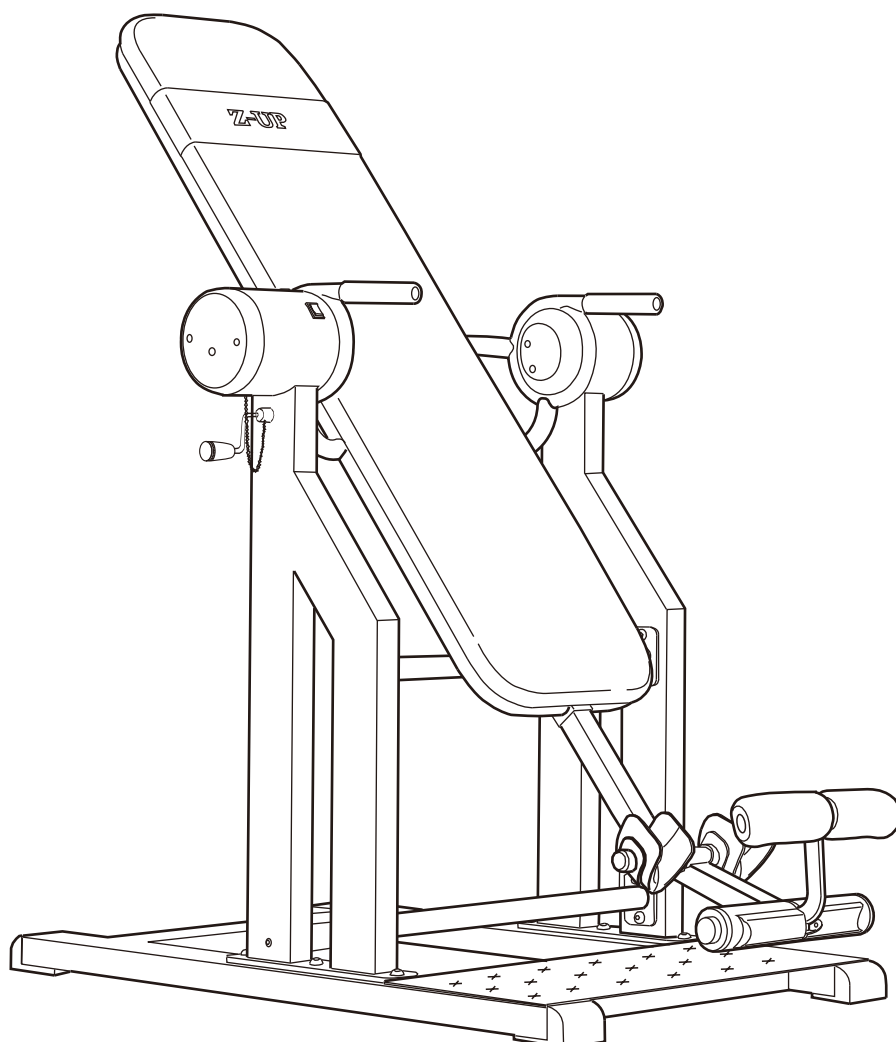


# Z-UP 5

Инверсионный стол с электроприводом

Сборка и инструкция по применению



Z-UP Co., Ltd.

Инверсионный стол Z-UP 5 - коммерческое оборудование, предназначенное для использования в фитнес-центрах.

Автоматическая работа с простым управлением двумя кнопками обеспечивает плавное и точное вращение, при помощи фиксации лодыжек.

В этом руководстве вы найдете важную информацию как собирать, обслуживать и использовать инверсионный стол

## Содержание

### 1. Инструкция по сборке

1) Сборочные единицы .....	1
2) Детали и компоненты .....	2
3) Поэтапная сборка .....	3-4

### 2. Важные меры предосторожности

1) Основные предосторожности .....	5
2) Информация о напряжении .....	6
3) Заземление .....	6
4) Обслуживание и чистка .....	6
5) Инструкция об аварийной остановке .....	7

### 3. Характеристика оборудования

1) Измерения .....	8
2) Техническое описание .....	8

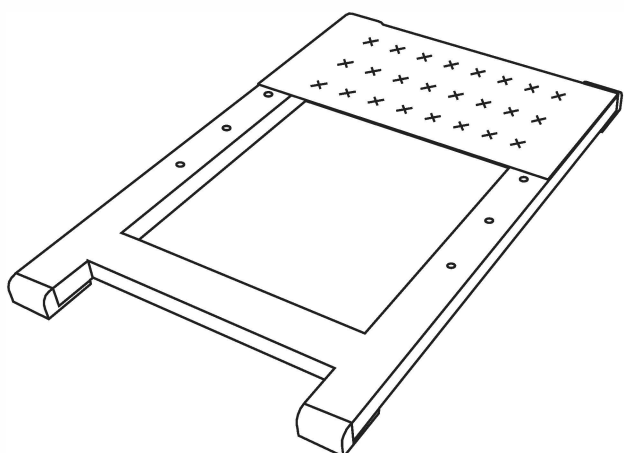
### 4. Инструкция по применению

1) Подготовка к инверсии .....	9
2) Замечание .....	10
3) Как использовать тренажер .....	11

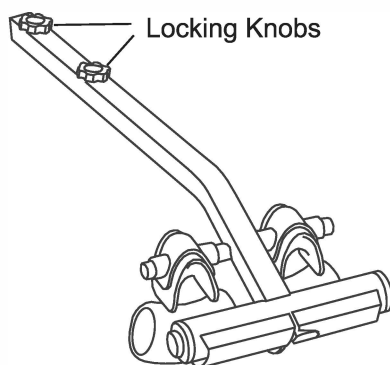
5. Гарантия .....	12
-------------------	----

# Сборочные единицы

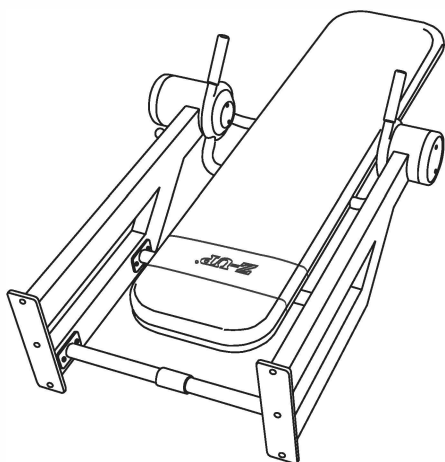
Основная рама



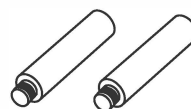
Осевая в сборе



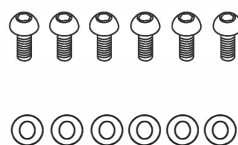
Поворотный механизм в сборе



Поручни в сборе



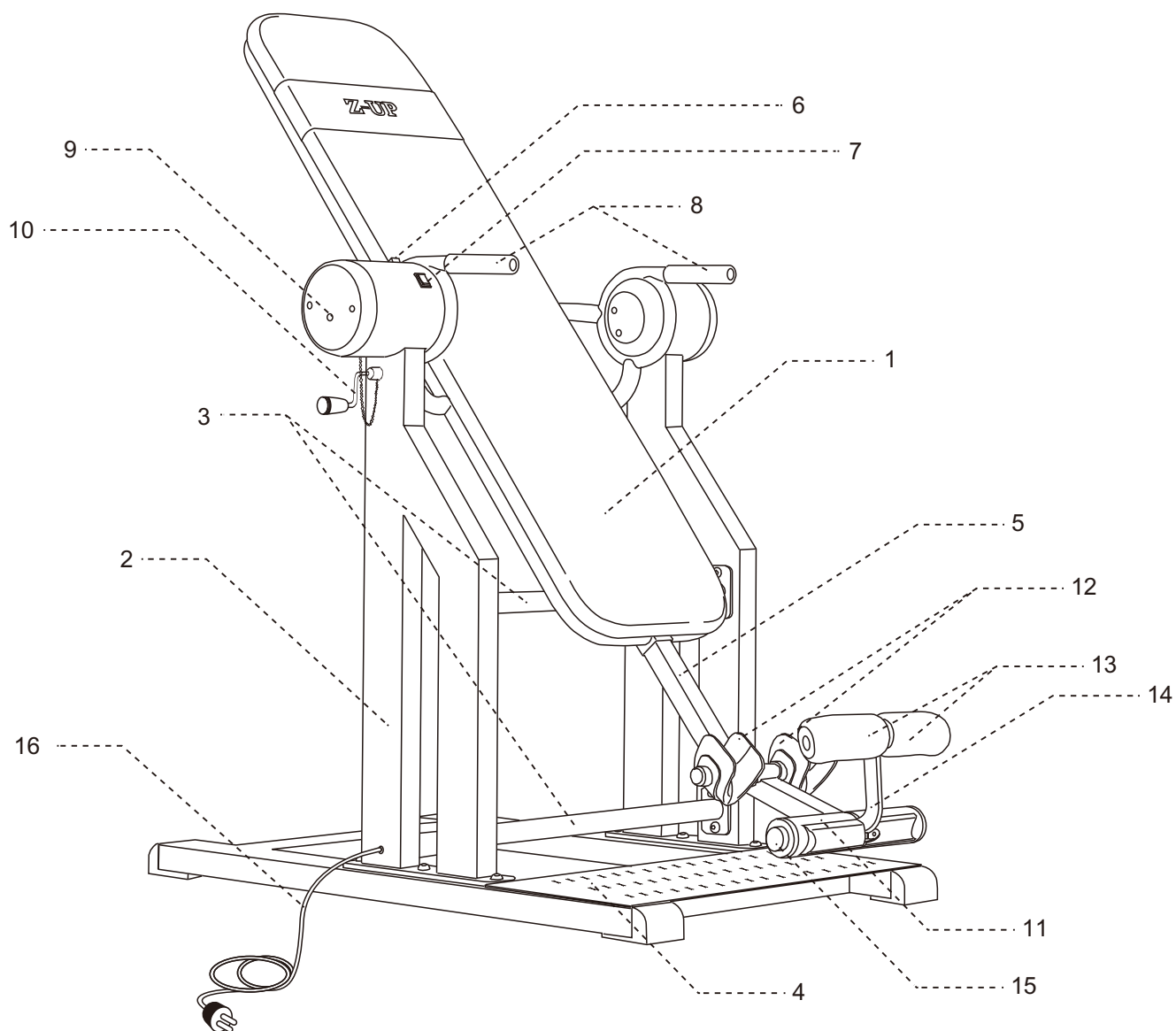
Болт и гайка



Ключ



## Детали и компоненты



### Идентификация деталей и компонентов

1	Спинка
2	Рама
3	Поперечина
4	Основание, платформа
5	Главная осевая
6	Кнопка контроля поворота
7	Кнопка регулировки фиксации голеностопа
8	Поручни

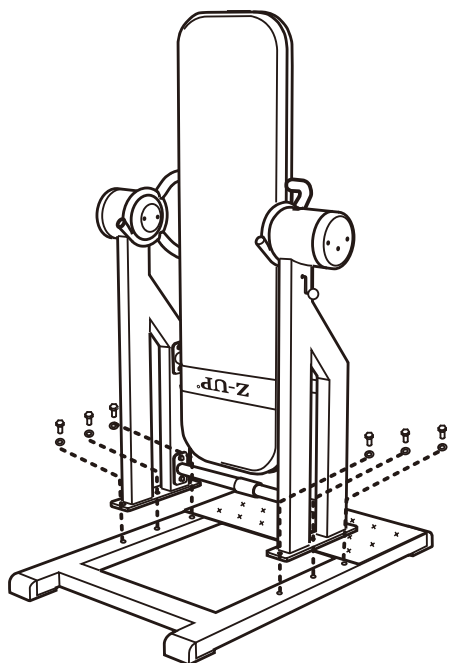
9	Вентиляция мотора
10	Ручная пусковая рукоятка
11	Подножка
12	Фиксатор в форме голеностопа (резиновая деталь)
13	Передний ролик (Резиновая деталь)
14	Зажим голеностопа
15	Круглая ручка ручной регулировки
16	Шнур питания

## Пошаговая сборка

---

### ШАГ 1 Сборка спинки и основания

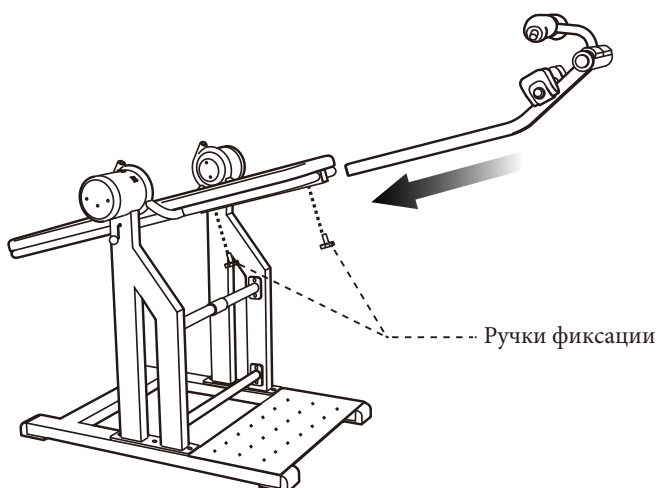
---



Используйте ключ на 8 мм

### ШАГ 2 Сборка поворотного механизма и спинки

---

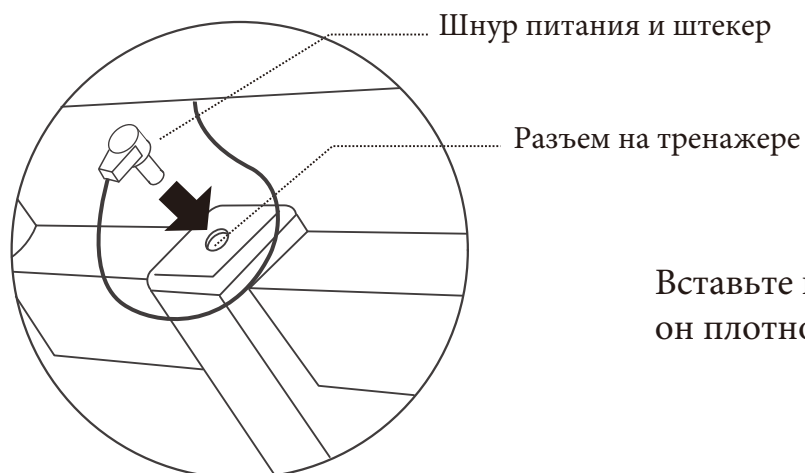


Вставьте ручки фиксации и винты в отверстия, чтобы зафиксировать поворотный механизм на месте. Плотнo закрутите ручки.

# Инструкция по сборке

## ШАГ 3 Соединение шнура питания и разъема

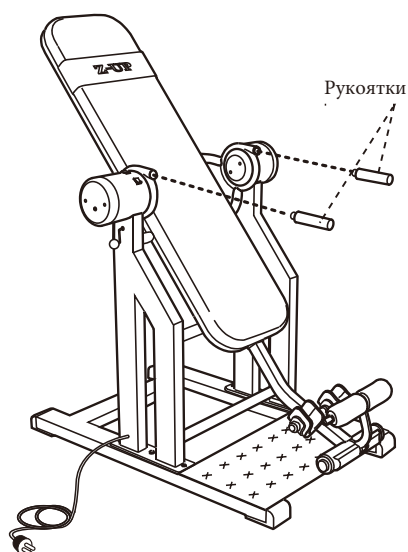
---



Вставьте штекер и проверьте, что он плотно зажат в разъеме.

## ШАГ 4 Сборка рукояток на основании

---



1. Подключите устройство к подходящей розетке, корректно установленной и заземленной. Поверните стойку, чтобы воспользоваться кнопками контроля вращения.
2. Вручную закрутите рукоятки в резьбовые отверстия с каждой стороны от спинки.

## Важные меры предосторожности

# Основные меры предосторожности

## Противопоказания

Не используйте оборудование без лицензии на использование. Внимательно изучите эту страницу с медицинскими показаниями для использования всеми пользователями (это не полный список (он предназначен только для справки):

- |   |   |  |  |
|---|---|--|--|
| - Инфекция среднего уха   | - Нарушение кровообращения                                    | - Травмы мозга или другие травмы головы              | - Заболевания костей (остеопороз)  |
| - Чрезмерное ожирение   | - Употребление препаратов с высоким содержанием аспирина      | - Недавно пренесенные инсульт или ишемическая атака  | - Недавние или незаживающие переломы   |
| - Беременность  | - Слабость, ограничение подвижности                           | - Травмы позвоночника или проблемы со спинным мозгом | - Штифты или другие имплантаты, установленные хирургическим путем  |
| - Грыжи   | - Головокружение, проблемы с координацией или дезориентация   | - Церебральный паралич                               | - Другие медицинские показания, которые могут серьезно повлиять на скачки кровяного или внутречерепного давления, или механическое напряжение в перевернутом положении |
| - Заболевания глаз, такие как глаукома, отслоение сетчатки или конъюнктивит | - Головокружение, укачивание или расстройства внутреннего уха | - Медицинские противопоказания, связанные с весом    |  |
| - Хронический синусит   |   | - Опухоли в период обострения                        |  |
| - Высокое давление или гипертония   |   |  |  |

## ВНИМАНИЕ

- ВСЕГДА проверяйте, что система фиксации лодыжек отрегулирована и полностью затянута, и что лодыжки в безопасности перед использованием оборудования
- ВСЕГДА надевайте обувь с плотной шнуровкой и плоской подошвой, например теннисные туфли. Не одевайте обувь, которая может попасть в систему фиксации лодыжек, такую как обувь на толстой подошве, сапоги, обувь на каблучке или любую обувь, которая поднимается выше лодыжки.
- ВСЕГДА тестируйте инверсионный стол каждый раз перед тем, как забраться на него, нажав кнопку поворотного механизма и убедившись, что вращение плавное.
- ВСЕГДА проверяйте присутствие контроллера, который возвращает пользователя в вертикальное положение с помощью аварийной рукоятки в случае отключения электроэнергии
- ВСЕГДА изучайте предупреждающие ярлыки, расположенные на корпусе двигателя до начала инверсии. Убедитесь, что рукоятка аварийной остановки положения для хранения и НЕ участвует в движении во время нормальной эксплуатации.
- ВСЕГДА возвращайте инверсионный стол в вертикальное положение после каждого использования так, чтобы осевая упиралась в поперечину.
- НЕ продолжайте использование оборудования, если вы чувствуете боль, легкое головокружение или тошноту во время инверсии. немедленно вернитесь в вертикальное положение для восстановления и спуск с тренажера.
- НЕ используйте оборудование, если вы выше 202 см или больше 136 кг. Может произойти разрушение конструкции или вы заденете пол головой/шеи.
- НЕ допускайте детей к оборудованию. Данное оборудование не предназначено для использования лиц с ограниченными физическими и умственными способностями.
- ВСЕГДА проверяйте, что оборудование стоит вдали от стен и других твердых поверхностей перед использованием. Держите детей, наблюдателей и домашних животных вдали от оборудования.
- НЕ совершайте резкие движения, не используйте утяжелители, эластичные ленты или другое оборудование во время использования инверсионного стола. Используйте тренажер по назначению и только так, как описано в данном руководстве.
- НЕ роняйте и не вставляйте ничего в отверстия. Держите части тела, волосы, свободную одежду и ювелирные украшения вдали от движущихся частей. НЕ используйте инверсионный стол, если отсутствует хорошая вентиляция.
- Оборудование не предназначено для непрерывного вращения. Рекомендуется соблюдать цикл: 30 секунд инверсии, 3 минуты отдыха.
- Не используйте оборудование под влиянием наркотиков, алкоголя, медикаментов, которые могут стать причиной сонливости и дезориентации.

## МЕРЫ ЛИЧНОЙ БЕЗОПАСНОСТИ

- Учреждение несет ответственность, оценивая своих собственных клиентов, чтобы определить, кто должен использовать оборудование, и убедиться, что все пользователи в полной мере информированы о правильном использовании инверсионного стола и обо всех мерах предосторожности. Убедитесь, что все пользователи прочитали данную инструкцию.
- ВСЕГДА выключайте прибор из электрической розетки сразу же после использования и перед обслуживанием и чисткой.
- ВСЕГДА осматривайте оборудование перед использованием. Исходя из графика регулярных проверок оборудования, осматривайте тренажер на предмет корректного функционирования, плавно ли вращаются все части, надежно ли закреплены все крепежные детали. Период обслуживания - после каждой удачной сессии.
- ВСЕГДА устанавливайте и используйте инверсионный стол на ровной чистой поверхности свободной со всех сторон. ВСЕГДА проверяйте, что оборудование стоит вдали от стен и других твердых поверхностей перед использованием. Оцените, что у вас достаточно места для совершения инверсии.
- Не используйте оборудование, если: (1) провод поврежден; (2) инверсионный стол некорректно работает или (3) инверсионный стол поврежден или сломан. Не держите провод рядом с нагревающимися поверхностями или острыми предметами.
- НЕ МОЧИТЕ - НЕ используйте оборудование около сауны или бассейна. Не используйте в пространствах, где распыляются аэрозольные вещества или в пространствах с плохой вентиляцией. Не используйте на открытом воздухе.
- ВСЕГДА располагайте тренажер на ровной поверхности и вдали от воды или уступов, которые могут привести к случайному падению.
- Если оборудование повреждено или не работает, обесточьте и уберите его, пока не отремонтируете. НЕ пытайтесь отремонтировать оборудование
- у вас может не оказаться запасных частей или оно не подлежит ремонту. Обратитесь в сервисный центр.
- Если ярлыки или руководство пользователя потеряны, повреждены или нечитаемы, обратитесь в сервисный центр для восстановления.

## Важные меры предосторожности

# Информация о напряжении

---

- Требования к мощности для автоматического инверсионного стола Z-UP - заземленная цепь с номинальным напряжением 220 В частотой 50 Гц. Требования к напряжению также указаны на наклейке с серийным номером на инверсионном столе.

## ВНИМАНИЕ

Чтобы избежать поражения электрическим током ВСЕГДА подключайте оборудование к сети питания с заземлением, которая соответствует требованиям по напряжению, указанным на наклейке. Не пытайтесь использовать данное устройство с адаптером питания. Не пытайтесь использовать данный аппарат с удлинителем. НЕ подключайте более одного устройства в одну цепь. ВСЕГДА проверяйте, что оборудование подключено к розетке, имеющей такую же конфигурацию, как разъем. НЕ используйте адаптер заземления для штепсельной вилки, чтобы приспособить кабель питания к незаземленной розетке.

# Инструкция по заземлению

---

- Автоматический инверсионный стол Z-UP 3 должен быть заземлен. При неисправности или поломке, заземление обеспечивает путь наименьшего сопротивления для электрического тока, чтобы уменьшить риск поражения электрическим током. Этот продукт оборудован шнуром, имеющим заземляющий провод и заземляющую вилку. Вилка должна быть подключена к соответствующей розетке, которая правильно установлена и заземлена в соответствии со всеми местными нормами и правилами.

## ВНИМАНИЕ

ВСЕГДА проверяйте, что оборудование надлежащим образом заземлено, чтобы избежать риска серьезной травмы или смерти. ВСЕГДА консультируйтесь с квалифицированным электриком или поставщиком услуг, если есть сомнения относительно того, правильно ли заземлен инверсионный стол. Неправильное подключение заземления может привести к риску поражения электрическим током.

# Обслуживание и чистка

---

- Владелец несет ответственность за очистку и обслуживание оборудования. Все манипуляции по обслуживанию должны совершаться квалифицированным персоналом.
- Регулярно протирайте тренажер раствором жидкого мыла и воды. Не используйте очистители или растворители.
- Регулярный график обслуживания предполагает осмотр на чистоту и корректное функционирование, плавное вращение всех деталей, безопасность креплений.

## ВНИМАНИЕ

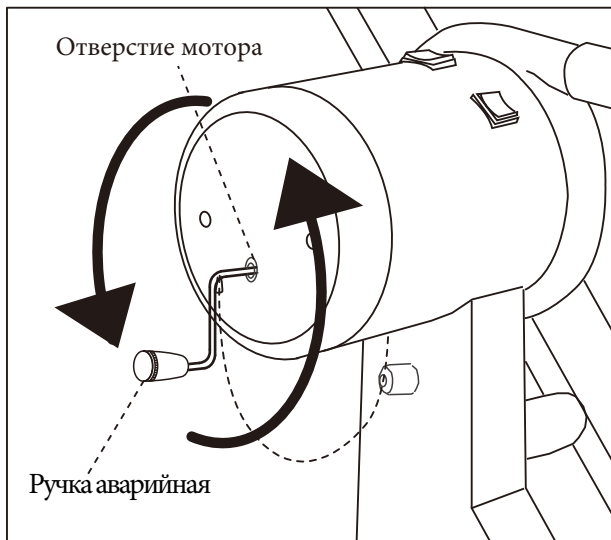
Чтобы предотвратить риск серьезных травм и смерти, ВСЕГДА проверяйте все механизмы в выключенном положении (OFF) и шнур питания вынут из розетки немедленно после использования и перед очисткой и обслуживанием.



## Важные меры предосторожности

### Инструкция по аварийной остановке

---

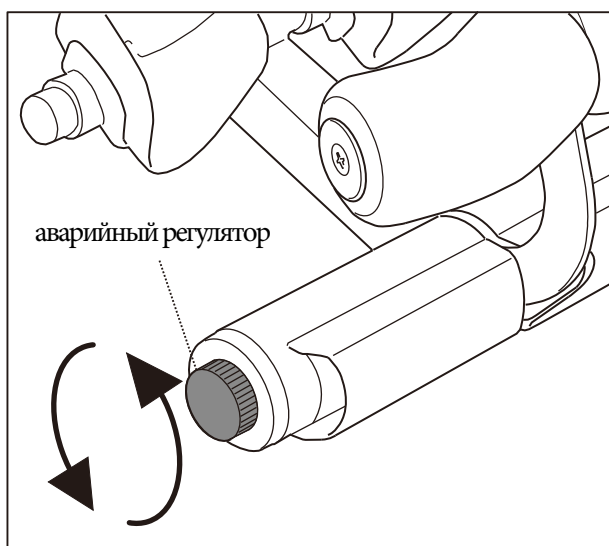


- Используйте только аварийную ручку если мотор становится неэффективным

- Достаньте аварийную ручку, которая хранится под корпусом двигателя с левой стороны инверсионного стола

- Вставьте ручку в отверстие в корпусе мотора и поверните её по часовой стрелке, чтобы повернуть спинку в вертикальное положение.

**ВАЖНО:** во время нормального использования убедитесь, что ручка аварийной остановки в позиции хранения и НЕ вставлена в мотор.



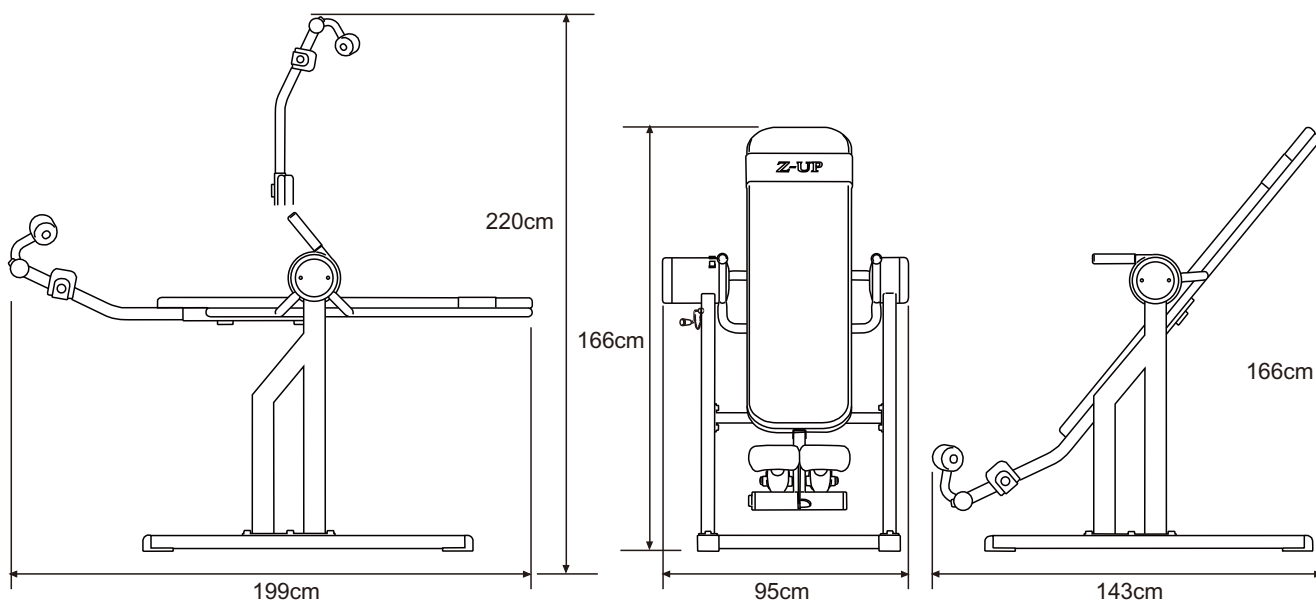
Если передний двигатель оказывается неэффективным или произойдет сбой питания, поверните аварийный регулятор по часовой стрелке, чтобы открыть фиксатор голеностопа.

## Характеристика оборудования

### Измерения

Максимальный  
радиус действия

Габариты собранного тренажера



### Технические характеристики

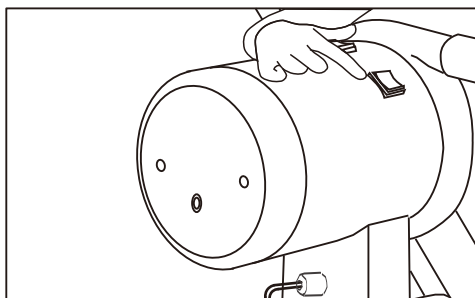
Ограничения	Вес : 136 кг      Рост : 202 см
Силовые характеристики мотора	AC 220-240V, 120W
Мотор	DC 24V
Скорость вращения	0.9rpm ( Время поворота : 26 сек )
Угол вращения спинки	53°~93°
Цикл использования	30 секунд инверсии, 3 минуты отдых
Влажность	40~80%
Температура	10~30°C
Вес оборудования (приблизительно)	80 кг

## Инструкция по применению

# Подготовка к инверсии

### Перед тем, как воспользоваться инверсионным столом

Убедитесь, что инверсионный стол плавно вращается до полной инверсии и возвращается в начальное положение при нажатии кнопки контроля вращения, и что фиксатор голеностопа открывается и закрывается при нажатии кнопки регулировки.



### Защитите ваши голеностопы

В первую очередь перед инверсией зафиксируйте ваши лодыжки, следуя указанным пунктам:

1. Встав спиной к опорной спинке и используя поручни, аккуратно ступите на основную раму, чтобы оказаться с одной стороны от осевой (поперечина должна за вашими ногами). Поставьте ногу ближе к раме за системой фиксации лодыжек и расположите её на полу с другой стороны сдвоенной рамы.

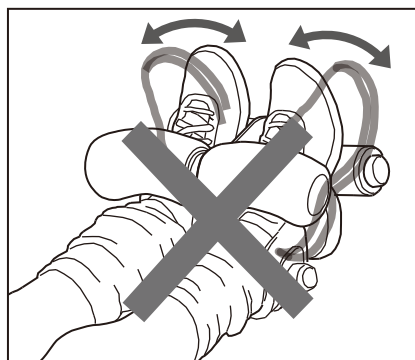
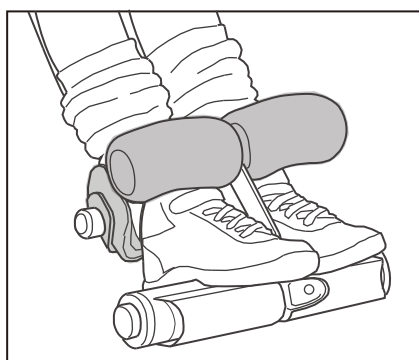
2. Если система фиксации лодыжек закрыта, откройте зажим, нажав кнопку регулировки, переднюю кнопку, расположенную на корпусе двигателя.

3. Чтобы балансировать, оставьте только вашу нижнюю часть тела в нижней части опорной спинки, чтобы вы вставили одну лодыжку одновременно между пенными роликами и задней опорой голеностопа, установив ноги на подножке.

Не вставляйте ногу в систему фиксации лодыжек если ваша нога в ботинке скользит. Ваши ноги всегда должны находиться либо на подножке, либо на полу; никогда не используйте другие части тренажера для опоры.

4. Вставьте ваши лодыжки плотно в держатель, затем слегка поверните верхушки держателя таким образом, чтобы он был под углом к задней части ноги / ахиллову сухожилию. Это позволит заднему держателю немного вращаться во время инверсии, чтобы держатель удобно поддерживал ваши лодыжки.

5. ПЕРЕД ИНВЕРСИЕЙ нажмите кнопку регулировки фиксатора лодыжек, чтобы закрытый зажим был удобным и комфортным для ваших лодыжек.

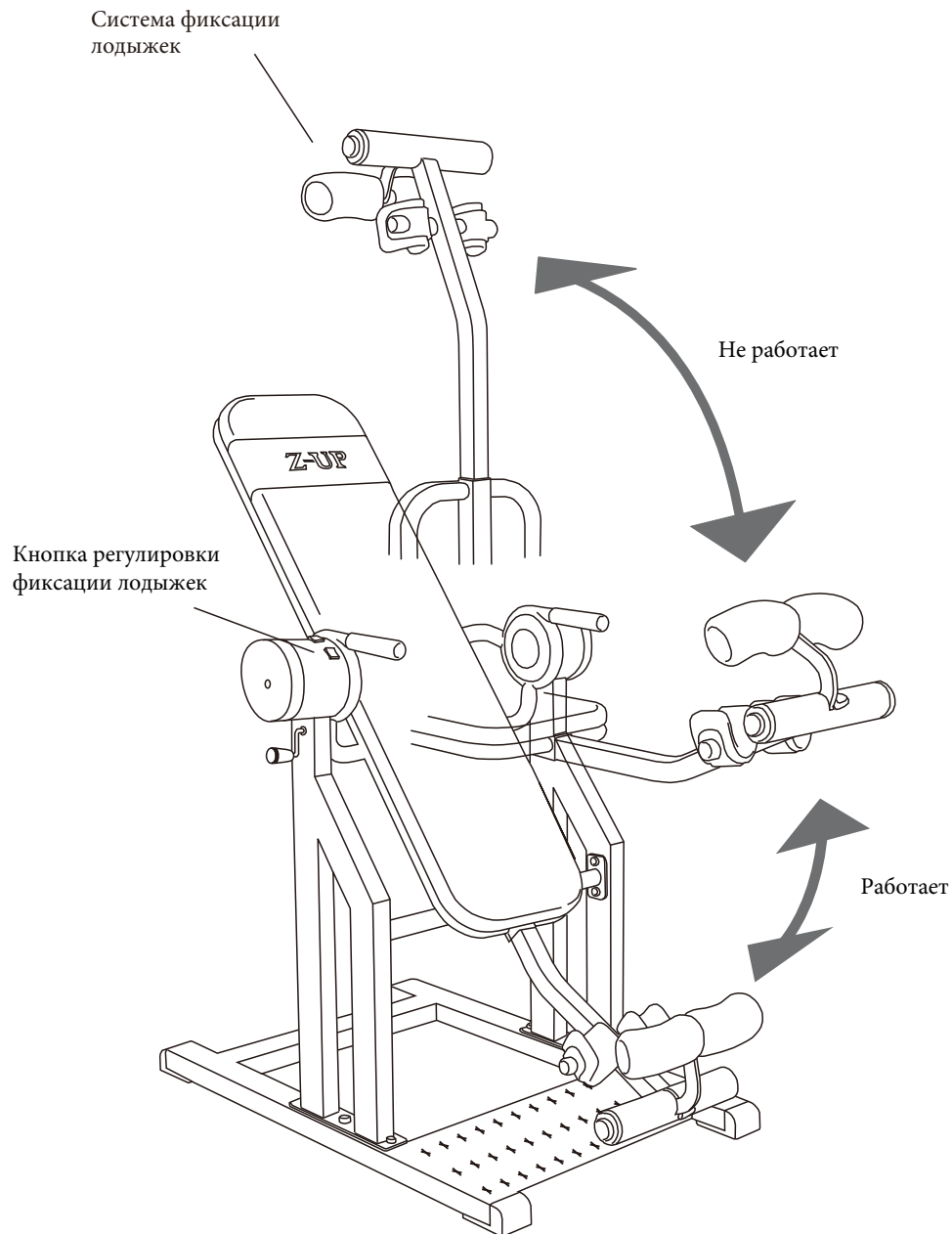


## ВНИМАНИЕ

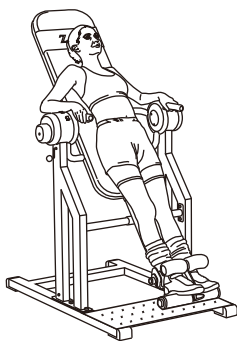
ВСЕГДА проверяйте, что передний и задний фиксаторы плотно держат ваши лодыжки или вы упадете, когда начнете инверсию. ВСЕГДА завязывайте шнурки на обуви с плоской подошвой, например на теннисных туфлях. Не одевайте обувь с тонкой подошвой, ботинки, высокие каблуки или другую обувь, которая поднимается выше лодыжки, которые могут помешать плотно зафиксировать ваши ноги. НИКОГДА не используйте инверсионный стол обратной стороной. НЕ пытайтесь вращаться пока не зафиксируете лодыжки.

# Примечание

В виду мер предосторожности кнопка регулировки фиксации лодыжек не работает, когда стол повернут на любой угол, отличный от горизонтали.



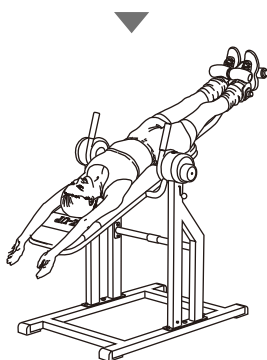
# Как совершать инверсию



Убедитесь, что пространство вокруг тренажера свободно от предметов и людей.

- Откройте зажим, нажав кнопку регулировку, переднюю кнопку на корпусе двигателя.
- Встаньте на подножку, затем вставьте ваши лодыжки между пенными зажимами.
- Вдавите лодыжки ближе к задним держателям.

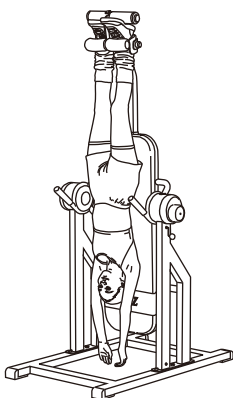
ПЕРЕД ИНВЕРСИЕЙ нажмите на кнопку регулировки, чтобы закрыть зажимы, которые комфортно зафиксируют ваши лодыжки.



- Чтобы начать инверсию, нажмите на кнопку контроля вращения в направлении вашей головы. Отпустите кнопку на желаемом угле инверсии.

- При первом использовании стола НЕ совершайте полную инверсию до тех пор, пока вы не почувствуете себя комфортно при угле в 60 градусов, и сможете доставать до кнопки.

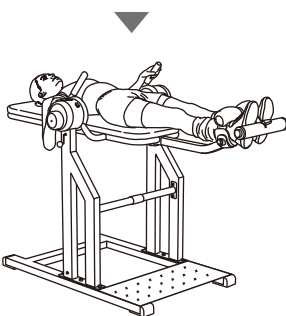
- Увеличивайте продолжительность использования по вашему желанию. Прислушивайтесь к вашему телу. Инверсия должна быть безболезненной, без усилий.



## Полная инверсия

Инверсия характеризуется полным поворотом с ног на голову (90 градусов) с неприкрепленной спиной к опорной спинке. НЕ пробуйте это, пока не почувствуете себя комфортно при повороте на 60 градусов.

- Нажмите кнопку регулировки поворота в направлении вашей головы и повернитесь вниз головой. Позвольте вашей спине расслабиться и свободно висите. В этом положении у вас есть свобода движения для растяжки и упражнений.



## Возвращение в стойку

- Чтобы вернуться в стойку, нажмите кнопку контроля поворота в направлении ног. Остановитесь и продержитесь несколько минут в горизонтали (0 градусов), чтобы помочь предотвратить головокружение и позволить вашей спине не почувствовать дискомфорт перед тем, как вы вернетесь в стойку.

- Нажмите кнопку регулировки фиксатора лодыжек, чтобы повернуть зажимы для открытия.

- Обоприте вашу нижнюю часть тела на спинку перед тем как спуститься на пол. Аккуратно встаньте и убедитесь, что вы почувствовали баланс перед тем, как шагнуть с основной рамы и закончить ваш спуск с тренажера.

# ГАРАНТИЯ



В течение периода, начинающегося с момента покупки оборудования и заканчивающегося по истечении 1 года, гарантия распространяется на владельца на ремонт и замену поврежденных деталей по гарантии и дефектов со стороны материала, качества изготовления, фабрики.

Компания Z-UP компенсирует ремонт или замену некоторых дефектов и оплатит все запасные части, работу и транспортировку. Если ремонт или замена коммерчески нецелесообразны или не могут своевременно совершена, компания обязуется, по выбору покупателя, заменить на аналогичный продукт или вернуть деньги.

Обработка и транспортные расходы, связанные с гарантийным обслуживанием продукта, покрываются данной гарантией. Эта гарантия не покрывает повреждения, полученные в результате неправильного обращения, сборки или установке, ремонт, сделанный другими, несчастного случая, неправильного использования или злоупотребления.

Ни при каких обстоятельствах Z-UP или любая другая сторона, участвующая в продаже этого продукта, не несет никакой ответственности за случайный или косвенный ущерб, возникший в результате нарушения явной или неявной гарантии на любой Z-UP продукт.

**ЗА ИСКЛЮЧЕНИЕМ ТОГО, ЧТО УКАЗАНО ВЫШЕ, Z-UP НЕ ДАЕТ НИКАКИХ ГАРАНТИЙ В ОТНОШЕНИИ ЛЮБЫХ ПРОДУКТОВ Z-UP.**

Эта гарантия должна регулироваться законами Республики Корея. Продлить действие этой гарантии не представляется возможным, её можно пересмотреть в объеме, необходимом для её продления.

Эта гарантия и другие споры или претензии, возникающие в связи с этой гарантией и её интерпретацией, должны регулироваться законами Республики Корея.

Любые разногласия или требования, возникающие в связи с настоящей гарантией, её интерпретацией, или любыми предполагаемыми её нарушениями, которые не могут быть полюбовно урегулированы между Z-UP и владельцем в течение 60 дней с момента письменного уведомления потерпевшей стороной другой стороне, должны быть окончательно разрешены судебным путем, при участии 3 арбитров, выбранных из судебной коллегии Корейской арбитражной ассоциации, расположенной ближе всего к основному месту коммерческого предприятия Z-UP .